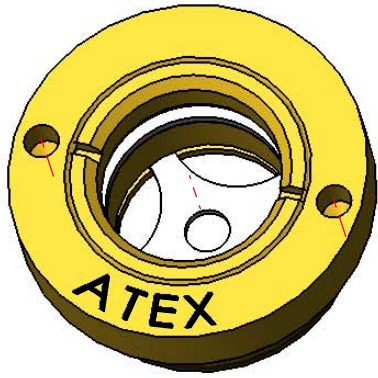


1

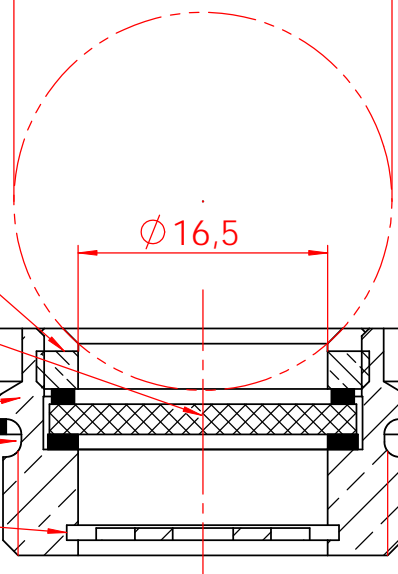
2

3

4



Prüfkugel $\phi 25$
Test Ball



Verschlusschraube / Lock Nut

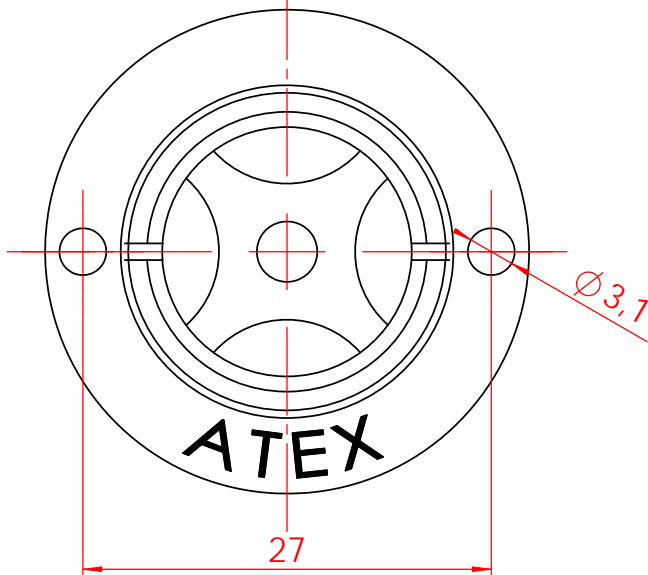
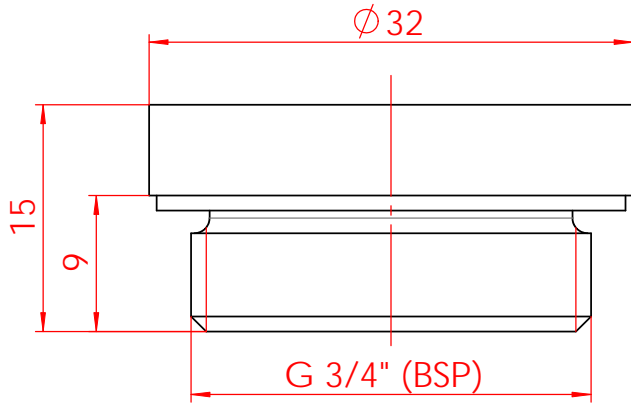
Glasscheibe / Glass Window

Gehäuse / Body

Dichtung / Gasket

Reflektor / Reflector

$\phi 16,5$



All Dimensions in mm

Maßstab 2:1	Projektionsmethode 	Schauglas / Oil Window		
Ing.-Büro R. Mertens GmbH D-83026 Rosenheim +49 8031 62822	Bearb.	Datum 02 / 2012	Name Rott	Zeichnungsnummer ATEX
	Gepr.			
				Blatt 1 von 1

A

B

C

D