

1 2 3 4

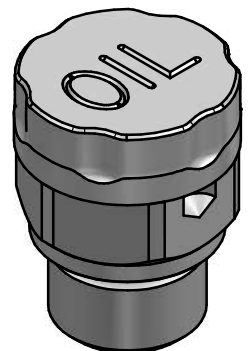
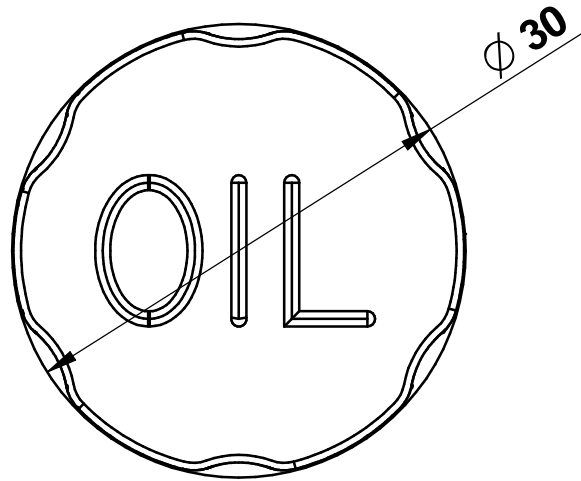
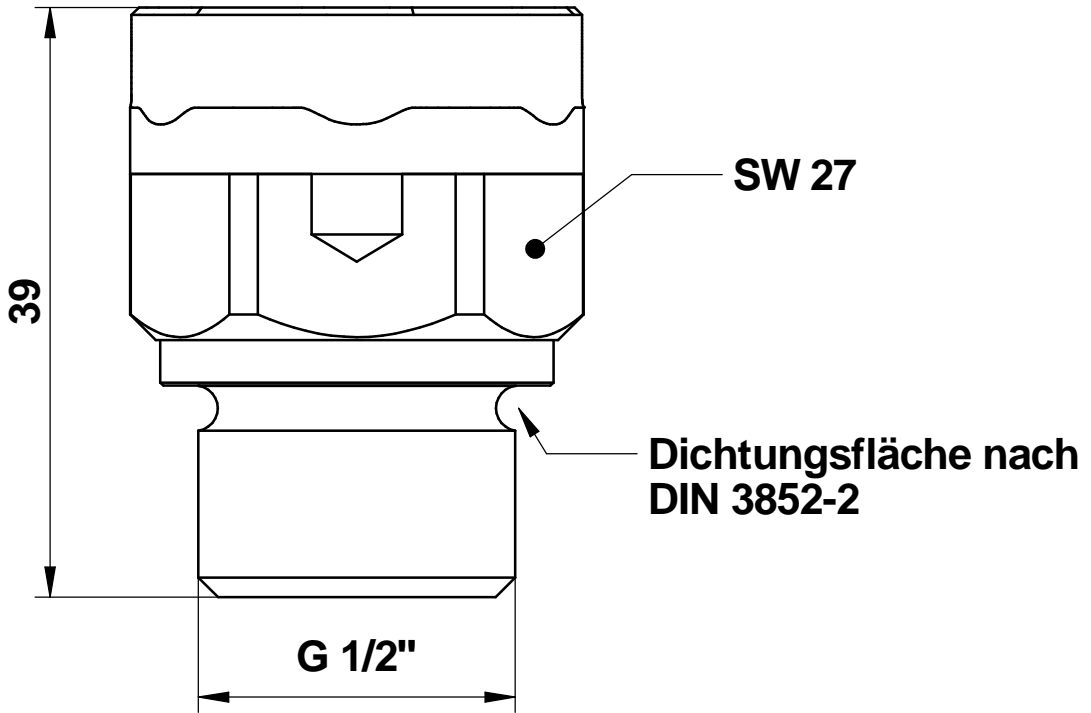
A

B

C

D

E



„Schutzvermerk nach ISO 16016 beachten“ Copyright reserved

Material Stahl verzinkt	And.	Stand 13.03.2017	Freigabestatus Verfügbar	Erstellt von D. Tokas
----------------------------	------	---------------------	-----------------------------	--------------------------

Zeichnungsnummer RMZ307	Maßstab 2:1
----------------------------	----------------

R. Mertens GmbH Höhenbergweg 17 83026 Rosenheim	ISO 2768 – fh	Benennung, zusätzliche Informationen Entlüftungsschraube G 1/2"	Artikelnr.	
	ISO 13715		Gewicht 0,126	Format DIN A4