

1 2 3 4

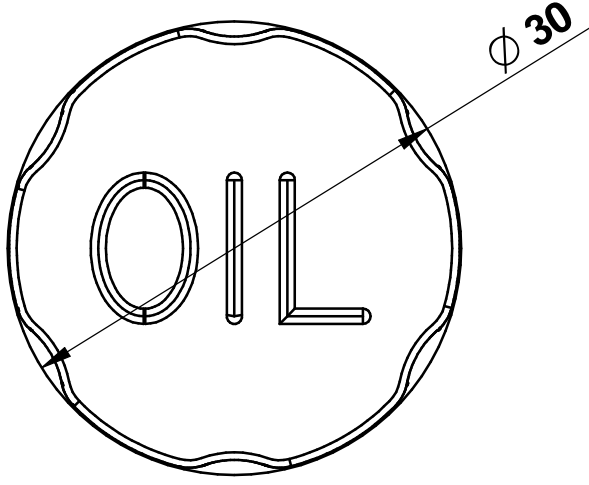
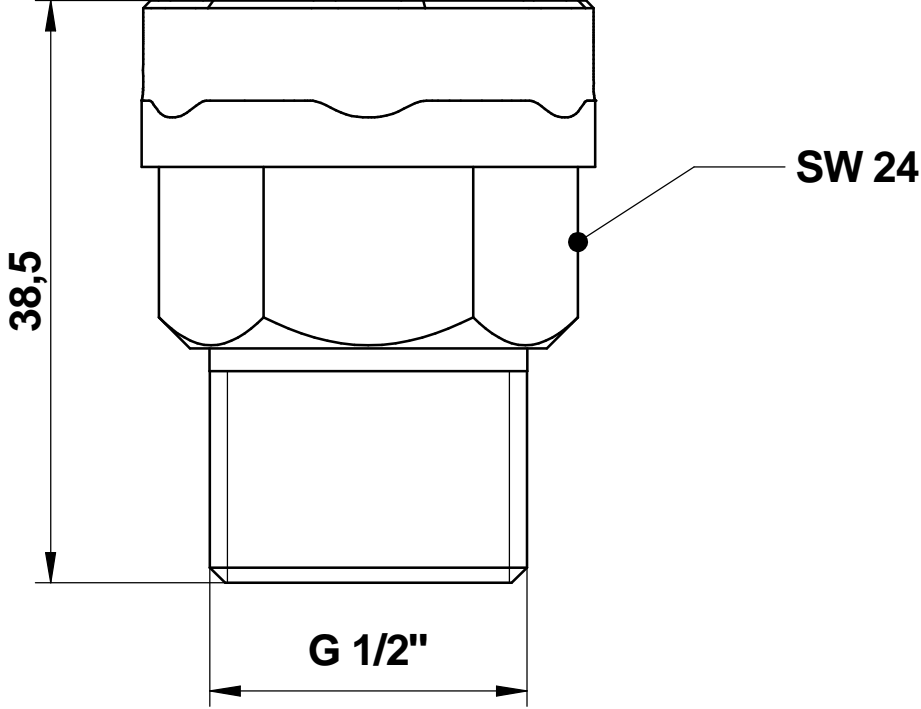
A

B

C

D

E



"Schutzvermerk nach ISO 16016 beachten" Copyright reserved

Material Stahl verzinkt	And.	Stand 24.04.2017	Freigabestatus Verfügbar	Erstellt von D. Tokas
Zeichnungsnummer RMZ308				Maßstab 2:1
R. Mertens GmbH Höhenbergweg 17 83026 Rosenheim	ISO 2768 – fh	Benennung, zusätzliche Informationen Entlüftungsschraube G 1/2"		Artikelnr.
	ISO 13715			Gewicht 0,118