



The Smart Generation

Schmierung auf dem Stand der Technik

Made in Germany



Dipl.Ing. (Maschinenbau) Rolf Mertens begann seine berufliche Laufbahn in der Verfahrenstechnik (Process Engineering) in der Vakuumtechnik als Projektingenieur im Jahr 1968. Im Rahmen dieser Arbeit wurde er auf die Wichtigkeit der Dichtungen aufmerksam und konzentrierte sich auf dieses Gebiet bei der Firma Burgmann (Deutschland) und anschliessend in Leitender Stellung bei Durametallic (USA), heute ein Teil der Flowserve Gruppe. Für diese Art von Dichtungen sind Pumpen das grösste Anwendungsgebiet. Das führte schliesslich zu einer extrem engen Kooperation mit allen Herstellern von Prozesspumpen weltweit. Mit der Acquirierung von Durametallic durch Flowserve wurde alles neu strukturiert. Rolf Mertens (RM) wollte aber weiter auf dem Gebiet der Pumpen arbeiten. Deswegen machte er sich selbständig und gründete 1980 das Ingenieurbüro R. Mertens mit der Beratung von Anwendern von Dichtungen (chemische Industrie, Petrochemie, Ölindustrie, konventionelle und nukleare Kraftwerkstechnik).

Das Geschäft entwickelte sich gut. 1982 bekam RM das Angebot der Firma Adams, England, die Vertretung für Deutschland und Österreich zu übernehmen. Adams ist auf dem Gebiet der Schmierung von Pumpen führend in Europa. Damit wurde das Unternehmen erweitert durch den Verkauf von Handelsware und eine Umwandlung in eine Kapitalgesellschaft wurde notwendig. Die Registrierung als GmbH erfolgte im März 1984.

Die Entwicklung der Wirtschaft (Globalisierung) wurde das ursprünglich rein deutsche Geschäft immer internationaler. Das führte dazu, dass 1994 der führende Hersteller aus USA (Trico) anbot, die Vertretung für Zentraleuropa zu übernehmen. Das machte unser Unternehmen zum Marktführer in Europa.

Im Laufe der Zeit stiegen die Anforderungen und konnten mit den existierenden Konstruktionen (50 Jahre und älter) nicht mehr realisiert werden. Deshalb entwickelte RM ein eigenes Programm an Schmiergeräten für die Prozessindustrie. Alle Geräte wurden konstruktiv an moderne Produktionsmethoden angepasst (CNC Technik) und sind in gleicher Konstruktion auch in rostfreiem Stahl lieferbar.

Das Programm wird ständig erweitert und ergänzt. Um Verbesserungen zu ermöglichen müssen wir uns daher konstruktive Änderungen vorbehalten.

Sollten Sie in diesem Katalog nicht das gewünschte Gerät finden bitten wir trotzdem um Ihre Anfrage. Sonderkonstruktionen sind eine unserer besonderen Stärken. „Geht nicht – gibt’s nicht!“ ist unser Motto.

Zum Schluss eine Bitte:

Kein Katalog der Welt kann alles enthalten was zu beachten ist. Deswegen möchten wir Sie ermuntern uns anzusprechen und Ihren Bedarfsfall mit uns zu klären, besonders wenn es um Ersatzbedarf geht. Viele der früher verwendeten Geräte sind technisch überholt. Nutzen Sie unseren Erfahrungsschatz zu Ihrem Vorteil.

Mertens GmbH

Geschäftsführer:
Dipl.- Ing. Rolf Mertens
Elena Mertens

Höhenbergweg 17
83026 Rosenheim,
Germany
Tel.: +49 (0)8031-62822
Fax: +49 (0)8031-62544

www.mertensgmbh.de
E-Mail: info@mertensgmbh.de

Handelsregister Traunstein
HRB 3911
Umsatzsteuer-Identifikationsnummer:
DE 131183484

The Smart Generation

Schmierung auf dem Stand der Technik

Inhalt

• Constant Level Oiler/Ölstandsregler	4
• Sumpfbehälter	14
• Universalbehälter	16
• Zubehör CLO	18
• Pegelanzeiger	21
• Zubehör	31
• Entlüfter	32
• Ölschaugläser	34
• Probenentnahme	40
• Fettmengenmesser	41
• Schmierstoffgeber	42

Ölstandsregler • Constant Level Oiler

Ein Ölstandsregler hält den gewünschten Ölstand in Lager-, Getriebe- und Kurbelgehäusen oder ähnlichen Anwendungen mit Ölbad Schmierung durch automatische Ergänzung der Ölmenge konstant.

Wenn der Ölstand unter das gewünschte Niveau absinkt, kann Luft über den Stutzen in den Vorratsbehälter gelangen und Öl fließt nach.

Ölleckagen werden ausgeglichen, die Maschinenleistung wird optimiert. Eine einfache Sichtkontrolle genügt zur Überwachung des Füllstands.

Eingesetzt werden sie vor allem in der chemischen Industrie und der Verfahrenstechnik.

Lieferbar sind diese Öler:

- aus Edelstahl 1.4404 (316L) oder Stahl verzinkt
- mit einem Vorratsvolumen von 85ml bis 500ml
- mit Behältern aus Glas oder Kunststoff
- mit oder ohne Schutzkorb
- mit Anschlußgewinden G, R oder NPT
- für API Anwendungen





„Oil-Watch Typ F“ mit Glasbehälter

Einsatzmöglichkeiten:

Überall wo eine Flüssigkeit auf einem bestimmten Niveau gehalten werden soll, kommt dieser Öler zum Einsatz. Neben der verbreiteten Verwendung für Öl eignen sich die Geräte auch als Vorlagebehälter für Dichtungen. Die Werkstoffe Edelstahl und PTFE-Dichtung ergeben ein Höchstmaß an chemischer Beständigkeit hinsichtlich der verwendbaren Medien.

Die äußerst robuste Konstruktion gewährleistet eine sichere Funktion auch unter härtesten Betriebsbedingungen.

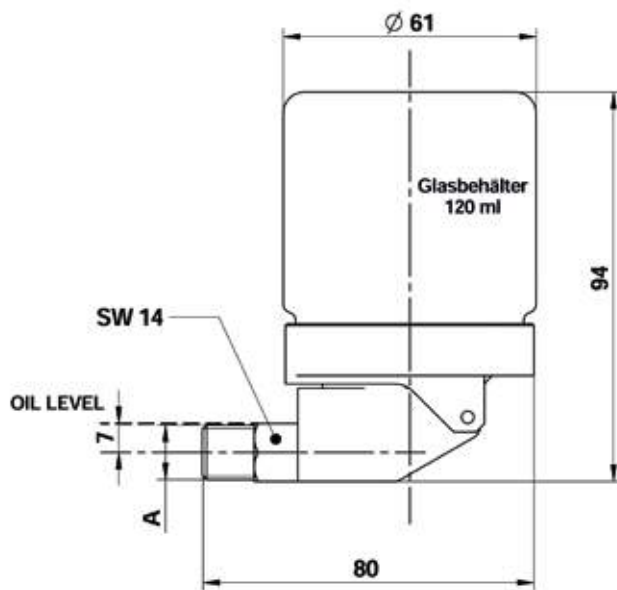
Achtung:

Der Glasbehälter kann gegen einen aus Kunststoff ausgetauscht werden. Details s. „Oil-Watch Typ FP“.



Merkmale :

- Lieferbar aus Edelstahl 1.4404 (316L) oder Stahl verzinkt
- Lieferbar mit Schutzkorb
- Massiver Stahl, kein Zinkdruckguß oder andere Buntmetalle
- Zweiteilige Konstruktion ohne Löt- oder Schweißverbindungen
- Staub und Spritzwasser geschützte Belüftung (IP 44)
- Öffnungswinkel 170° erleichtert die Befüllung
- Behälter austauschbar
- **Behälter aus Glas**
- Verschiedene Dichtungswerkstoffe lieferbar
- Konstant-Niveau, nicht einstellbar



Dichtungen:

NBR (max. Temp. 120 °C)

Andere Werkstoffe sind mit Anhang gekennzeichnet:

V = FKM (z.B. Viton®), max. Temp. 180°C

T = PTFE (z.B. Teflon®), max. Temp. 270°C

X = Neopren, max. Temp. 100 °C

Bestellbeispiel:

Typen-Nr. **F23120 – T**

Oil-Watch Öler aus Edelstahl 1.4404 mit Schutzkorb aus 1.4404, Anschlußgewinde 1/4" NPT und einer PTFE Dichtung

Typ-Nr.		Schutzkorb V4A	Maß „A“ Gewinde		Volumen
Stahl verz.	1.4404 (316L)		G 1/4"	1/4" NPT	ml
F13000	F23000	-	x	-	120
F13100	F23100	x	x	-	120
F13020	F23020	-	-	x	120
F13120	F23120	x	-	x	120

„Oil-Watch Typ FP“ mit Kunststoffbehälter

Einsatzmöglichkeiten:

Überall wo eine Flüssigkeit auf einem bestimmten, konstanten Niveau gehalten werden soll, kommt dieser Öler zum Einsatz. Neben der verbreiteten Verwendung für Öl eignen sich die Geräte auch als Vorlagebehälter für Dichtungen.

Die Werkstoffe Edelstahl und PTFE-Dichtung ergeben ein Höchstmaß an chemischer Beständigkeit hinsichtlich der verwendbaren Medien.

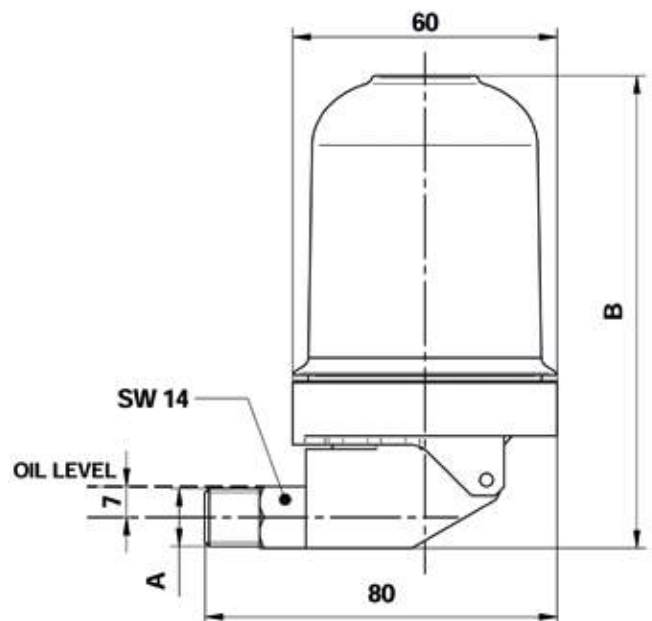
Die äußerst robuste Konstruktion gewährleistet eine sichere Funktion auch unter härtesten Betriebsbedingungen.

Achtung:

Der Kunststoffbehälter kann gegen einen aus Glas ausgetauscht werden. Details s. „Oil-Watch Typ F“.

Merkmale :

- Lieferbar aus Edelstahl 1.4404 (316L) oder Stahl verzinkt
- Massiver Stahl, kein Zinkdruckguß oder andere Buntmetalle
- Zweiteilige Konstruktion ohne Löt- oder Schweißverbindungen
- Staub und Spritzwasser geschützte Belüftung (IP 44)
- Öffnungswinkel 170° erleichtert die Befüllung
- Behälter austauschbar
- **Behälter aus PA6T (T max 80° C)**
- Verschiedene Dichtungswerkstoffe lieferbar
- Konstant-Niveau, nicht einstellbar



Dichtungen:

NBR

Andere Werkstoffe sind mit Anhang gekennzeichnet:

V = FKM (z.B. Viton®)

T = PTFE (z.B. Teflon®)

X = Neopren

Bestellbeispiel:

Typen-Nr. **FP23020 – T**

Oil-Watch Öler Typ FP aus Edelstahl 1.4404,

Anschlußgewinde 1/4" NPT, 120 ml

Kunststoffbehälter und einer PTFE Dichtung

Typ-Nr.		Maße „A“ Gewinde		Maße „B“	Volumen
Stahl verz.	1.4404 (316L)	G 1/4"	1/4" NPT	mm	ml
FP13000	FP23000	x	-	108	120
FP13020	FP23020	-	x	108	120
FP15000	FP25000	x	-	138	160
FP15020	FP25020	-	x	138	160

„Oil-Watch Typ V“ mit Glasbehälter



Einsatzmöglichkeiten:

Überall wo eine Flüssigkeit auf einem bestimmten, konstanten Niveau gehalten werden soll, kommt dieser Öler zum Einsatz.

Neben der verbreiteten Verwendung für Öl eignen sich die Geräte auch als Vorlagebehälter für Dichtungen.

Die Werkstoffe Edelstahl und PTFE-Dichtung ergeben ein Höchstmaß an chemischer Beständigkeit hinsichtlich der verwendbaren Medien.

Die äußerst robuste Konstruktion gewährleistet eine sichere Funktion auch unter härtesten Betriebsbedingungen.

Einstellbares Niveau des Ölstandes, Stellbereich 24 mm, Anschluss horizontal und vertikal

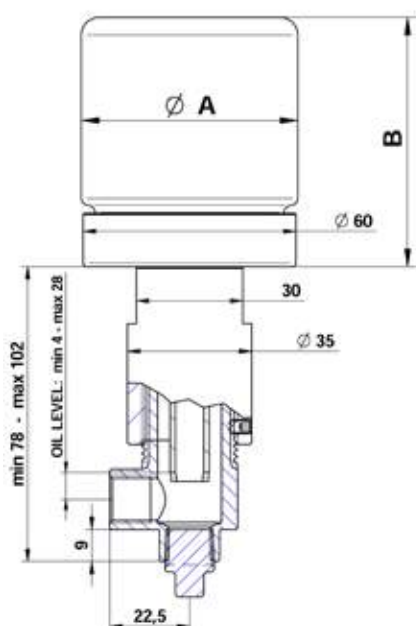
Damit ist der „Oil-Watch V“ das einzige Universalgerät, welches mit allen Wettbewerbsgeräten austauschbar ist.

Dies bietet minimale Lagerhaltung und vereinfachte Wartung.

Die äußerst robuste Konstruktion erfüllt die Forderungen der API 610, sowie die Schutzart IP 44. Metallteile sind aus verzinktem Stahl oder aus Edelstahl 1.4404 (316L) – kein Zinkdruckguss oder andere Buntmetalle, Behälter aus Glas oder Kunststoff lieferbar.

Merkmale :

- Lieferbar aus Edelstahl 1.4404 (316L) oder Stahl verzinkt
- Lieferbar mit Schutzkorb
- Leckagefreie, saubere Einstellung, der Behälter bleibt beim Einstellen des Ölstandes am Gerät
- Höhenverstellung formschlüssig
- **Behälter aus Glas**
- Behälter austauschbar
- Konstant-Niveau, einstellbar Stellbereich 24 mm



Zubehör:

Schutzkorb für Glasbehälter
Typ-Nr. siehe Seite 21

Dichtung:

NBR (max. Temp. 120 °C)
Andere Werkstoffe sind mit Anhang gekennzeichnet:
V = FKM (z.B. Viton®), max. Temp. 180°C
T = PTFE (z.B. Teflon®), max. Temp. 270°C
X = Neopren, max. Temp. 100 °C

Bestellbeispiel:

Typen-Nr. **V28110 – V**
Oil-Watch Öler Typ V aus Edelstahl 1.4404 mit Schutzkorb aus 1.4404, Anschlussgewinde 1/4" NPT, 500 ml Glasbehälter und einer FKM Dichtung

Typ-Nr.		Schutzkorb V4A	Anschlussgewinde		Abmessungen		Volumen ml
Stahl verz.	1.4404 (316L)		G 1/4"	1/4" NPT	A mm	B mm	
V13000	V23000	-	x	-	60	71	120
V13100	V23100	x	x	-	60	71	120
V13010	V23010	-	-	x	60	71	120
V13110	V23110	x	-	x	60	71	120
V15000	V25000	-	x	-	64	126	250
V15100	V25100	x	x	-	104	165	250
V15010	V25010	-	-	x	64	126	250
V15110	V25110	x	-	x	104	165	250
V18000	V28000	-	x	-	82	157	500
V18100	V28100	x	x	-	82	157	500
V18010	V28010	-	-	x	82	157	500
V18110	V28110	x	-	x	82	157	500

„Oil-Watch Typ VP“ mit Kunststoffbehälter

Einsatzmöglichkeiten:

Überall wo eine Flüssigkeit auf einem bestimmten, konstanten Niveau gehalten werden soll, kommt dieser Öler zum Einsatz.

Neben der verbreiteten Verwendung für Öl eignen sich die Geräte auch als Vorlagebehälter für Dichtungen.

Die Werkstoffe Edelstahl und PTFE-Dichtung ergeben ein Höchstmaß an chemischer Beständigkeit hinsichtlich der verwendbaren Medien.

Die äußerst robuste Konstruktion gewährleistet eine sichere Funktion auch unter härtesten Betriebsbedingungen.

Einstellbares Niveau des Ölstandes, Stellbereich 24 mm, Anschluss horizontal und vertikal

Damit ist der „Oil-Watch VP“ das einzige Universalgerät, welches mit allen Wettbewerbsgeräten austauschbar ist.

Dies bietet minimale Lagerhaltung und vereinfachte Wartung.

Die äußerst robuste Konstruktion erfüllt die Forderungen der API 610, sowie die Schutzart IP 44. Metallteile sind aus verzinktem Stahl oder aus Edelstahl 1.4404 (316L) – kein Zinkdruckguss oder andere Buntmetalle, Behälter aus Glas oder Kunststoff lieferbar.

Merkmale :

- Lieferbar aus Edelstahl 1.4404 (316L) oder Stahl verzinkt
- Leckagefreie, saubere Einstellung, der Behälter bleibt beim Einstellen des Ölstandes am Gerät
- Höhenverstellung formschlüssig
- **Behälter aus PA6T (T max 80° C)**
- Behälter austauschbar
- Konstant-Niveau, einstellbar Stellbereich 24 mm

Dichtungen:

NBR

Andere Werkstoffe sind mit

Anhang gekennzeichnet:

V = FKM (z.B. Viton®)

T = PTFE (z.B. Teflon®)

X = Neopren

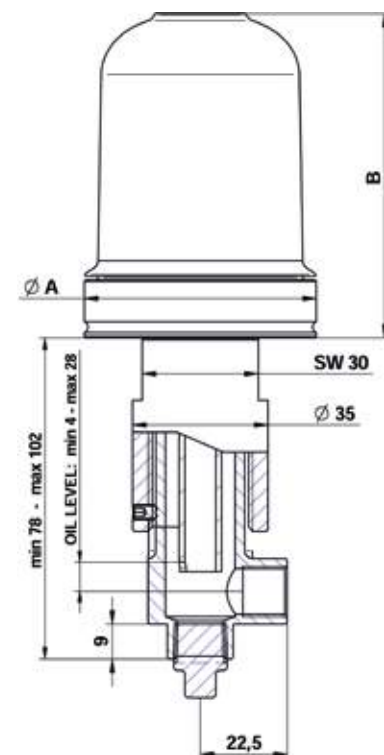
Bestellbeispiel:

Typen-Nr. **VP23010 – V**

Oil-Watch Öler Typ VP aus Edelstahl 1.4404,

Anschlußgewinde 1/4" NPT,

120 ml Kunststoffbehälter und einer FKM Dichtung



Typ-Nr.		Anschlussgewinde		Abmessungen		Volumen
Stahl verz.	1.4404 (316L)	G 1/4"	1/4" NPT	A mm	B mm	ml
VP13000	VP23000	x	-	60	83	120
VP13010	VP23010	-	x	60	83	120

„Oil-Watch Typ SG“ mit Glasbehälter



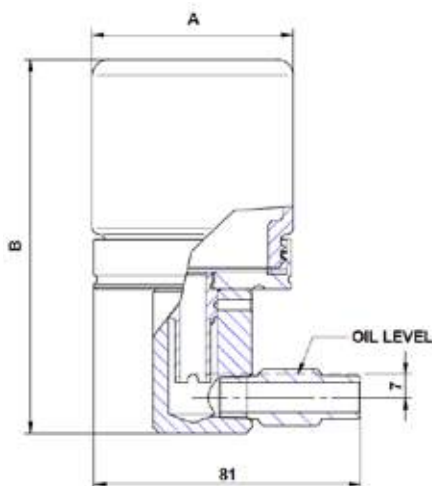
Einsatzmöglichkeiten:

Das konstruktive Merkmal dieser Öler ist, der von oben aufgesteckte Behälter. Damit bietet diese Konstruktion ein erheblich größeres Puffervolumen bis zum Überlauf als es bei kippar gelagerten Behältern (Typ F) möglich ist. Vorteilhaft ist auch, dass der Behälter nicht vor Ort nachgefüllt werden muss. Das garantiert absolute Sauberkeit an der Maschine, besonders unter Verwendung des Rückschlagventiles (s. Zubehör).

Merkmale :

- Lieferbar aus Edelstahl 1.4404 (316L) oder Stahl verzinkt
- Massiver Stahl, kein Zinkdruckguß oder andere Buntmetalle
- Dreiteilige Konstruktion OHNE Löt- oder Schweißverbindungen
- **Behälter aus Glas**
- Behälter austauschbar
- Verschiedene Dichtungswerkstoffe lieferbar

Überall wo eine Flüssigkeit auf einem bestimmten Niveau gehalten werden soll. Neben der verbreiteten Verwendung für Öl eignen sich die Geräte auch als Vorlagebehälter für Dichtungen. Die Werkstoffe Edelstahl und PTFE-Dichtung ergeben ein Höchstmaß an chemischer Beständigkeit hinsichtlich der verwendbaren Medien.



Zubehör:

Rückschlagventil Typ-Nr. **RVSS-OS**
Schutzkorb für Glasbehälter, Typ-Nr. siehe Seite 21

Dichtung:

NBR (max. Temp. 120 °C)
Andere Werkstoffe sind mit Anhang gekennzeichnet:
V = FKM (z.B. Viton®), max. Temp. 180°C
T = PTFE (z.B. Teflon®), max. Temp. 270°C
X = Neopren, max. Temp. 100 °C

Bestellbeispiel:

Typen-Nr. **SP23000**
Oil-Watch Öler Typ S aus Edelstahl 1.4404,
Anschlussgewinde G 1/4",
120 ml Kunststoffbehälter und einer NBR
Dichtung

Typ-Nr.		Schutzkorb V4A	Anschlussgewinde		Abmessungen		Volumen ml
Stahl verz.	1.4404 (316L)		G 1/4"	1/4" NPT	A mm	B mm	
SG13000	SG23000	-	x	-	60	114	120
SG13100	SG23100	x	x	-	78	121	120
SG13010	SG23010	-	-	x	60	114	120
SG13110	SG23110	x	-	x	78	121	120
SG15000	SG25000	-	x	-	64	170	250
SG15100	SG25100	x	x	-	104	209	250
SG15010	SG25010	-	-	x	64	170	250
SG15110	SG25110	x	-	x	104	209	250
SG18000	SG28000	-	x	-	82	201	500
SG18100	SG28100	x	x	-	104	209	500
SG18010	SG28010	-	-	x	82	201	500
SG18110	SG28110	x	-	x	104	209	500

„Oil-Watch Typ SP“ mit Kunststoffbehälter

Einsatzmöglichkeiten:

Das konstruktive Merkmal dieser Öler ist der von oben aufgesteckte Behälter. Damit bietet diese Konstruktion ein erheblich größeres Puffervolumen bis zum Überlauf als es bei kippbar gelagerten Behältern (Typ F) möglich ist.

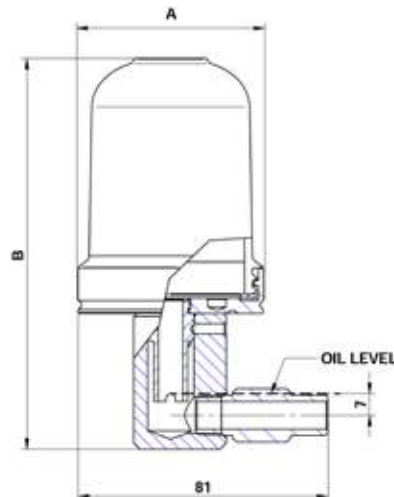
Vorteilhaft ist auch, dass der Behälter nicht vor Ort nachgefüllt werden muss. Das garantiert absolute Sauberkeit an der Maschine, besonders unter Verwendung des Rückschlagventiles (s. Zubehör).

Merkmale :

- Lieferbar aus Edelstahl 1.4404 (316L) oder Stahl verzinkt
- Massiver Stahl, kein Zinkdruckguß oder andere Buntmetalle
- Dreiteilige Konstruktion OHNE Löt- oder Schweißverbindungen
- **Behälter aus PA6T (Tmax 80°C)**
- Behälter austauschbar
- Verschiedene Dichtungswerkstoffe lieferbar

Einsatzmöglichkeiten:

Überall wo eine Flüssigkeit auf einem bestimmten Niveau gehalten werden soll. Neben der verbreiteten Verwendung für Öl eignen sich die Geräte auch als Vorlagebehälter für Dichtungen. Die Werkstoffe Edelstahl und PTFE-Dichtung ergeben ein Höchstmaß an chemischer Beständigkeit hinsichtlich der verwendbaren Medien.



Dichtung:

NBR

Andere Werkstoffe sind mit Anhang gekennzeichnet:

V = FKM (z.B. Viton®)

T = PTFE (z.B. Teflon®)

X = Neopren

Bestellbeispiel:

Typen-Nr. **SP23000**

Oil-Watch Öler Typ S aus Edelstahl 1.4404, Anschlußgewinde G 1/4", 120 ml Kunststoffbehälter und einer NBR Dichtung



Typ-Nr.		Anschlussgewinde		Abmessungen		Volumen
Stahl verz.	1.4404 (316L)	G 1/4"	1/4" NPT	A mm	B mm	ml
SP13000	SP23000	x	-	60	136	120
SP13010	SP23010	-	x	60	136	120

Zubehör:

Rückschlagventil Typ-Nr: RVSS-OS siehe Seite 21. Ein Arbeiten ohne Leckage und/oder Öl an den Händen bietet das optionale Rückschlagventil „Drop Stopp“ für das Reservoir. Problemlos nachrüstbar.



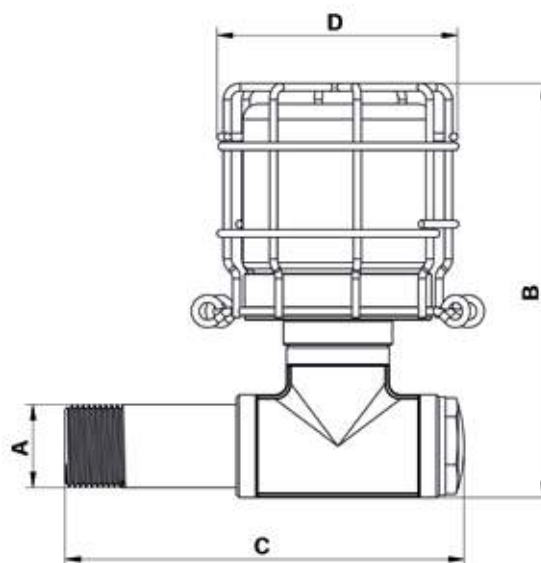
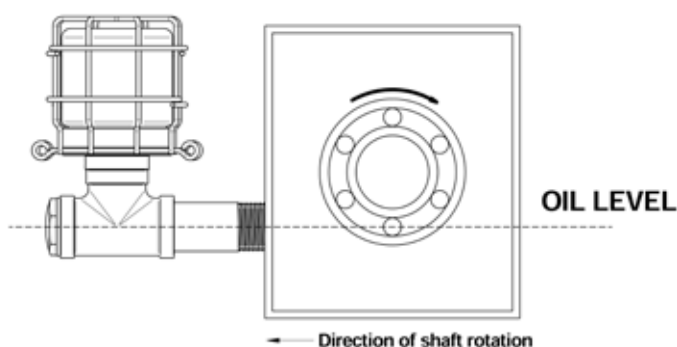
Bull-Eye Ölstandsregler

Der Bull-Eye Öler ist ein Ölstandsregler für Lagergehäuse, Getriebe und Ölsumpfschmierungen entwickelt. Dieser ist optimal für den Einsatz in der chemischen Industrie, Energieerzeugung, Papier-, Zellstoff- und Versorgungsindustrie. Das Ansichtsfenster bietet eine visuelle Anzeige des Schmiermittelstands. Die Mittellinie der Anschlussbohrung für den Bull-Eye ist das Niveau des Ölstandes im Betrieb.



Merkmale :

- Lieferbar aus Edelstahl 1.4404 (316L) oder Stahl verzinkt
- Der Vorratsbehälter (Reservoir) ist aufgesteckt, nicht geschraubt
- Zwischen der Glasscheibe des Ölauges und dem Reflektor ist Platz genug. Eine Kapillarwirkung kann nicht auftreten
- Möglichkeit des Einsatzes eines Sensors bis hin zum vollautomatischen System einschl. Temperaturüberwachung
- Das Schauglas ist lieferbar in ATEX Ausführung und einfach austauschbar gegen andere Konstruktionen, z.B. 3-D Version
- Behälter austauschbar
- Lieferbar auch mit 500 ml Reservoir
- Reservoirs auch in Kunststoff (PA6-T) lieferbar für „glasfreie“ Anwendungen (z.B. Lebensmittelindustrie)



Dichtung:

NBR (max. Temp. 120 °C)

Andere Werkstoffe sind mit Anhang gekennzeichnet:

V = FKM (z.B. Viton®), max. Temp. 180°C

T = PTFE (z.B. Teflon®), max. Temp. 270°C

X = Neopren, max. Temp. 100 °C

Beispiel:

Typen-Nr. **B23100**

Bull-Eye Öler aus Edelstahl 1.4404 mit Schutzkorb aus 1.4404

Anschlußgewinde G 3/4", 120 ml Glasbehälter und einer NBR Dichtung

Typ-Nr.		Schutzkorb V4A	A Gewinde		Abmessungen			Volumen ml
Stahl verz.	1.4404 (316L)		G 3/4"	3/4" NPT	B mm	C mm	D mm	
B13000	B23000	-	x	-	130	126	61	120
B13100	B23100	x	x	-	134	126	79	120
B13010	B23010	-	-	x	130	119	61	120
B13110	B23110	x	-	x	134	119	79	120
B15000	B25000	-	x	-	184	126	64	250
B15100	B25100	x	x	-	188	126	84	250
B15010	B25010	-	-	x	184	119	64	250
B15110	B25110	x	-	x	188	119	84	250
B18000	B28000	-	x	-	220	126	83	500
B18100	B28100	x	x	-	224	126	92	500
B18010	B28010	-	-	x	220	119	83	500
B18110	B28110	x	-	x	224	119	92	500

Closed Systems

Ölstandsregler für konstantes Niveau (CLO = Constant Level Oiler) erfordern eine Belüftung des Vorratsbehälters. Ohne Belüftung würde kein Öl ausfließen können.

Bei den üblichen Konstruktionen erfolgt die Belüftung aus der umgebenden Atmosphäre und kommt mit dem Öl in Berührung, „Open Systems“ (Bild 3), dieses ist unproblematisch bei sauberer Umgebung.

In vielen Anwendungen stehen die Maschinen aber nicht in einem sauberen Raum sondern in Bereichen mit schädlichen Umwelteinflüssen, wie Staub, Wasser, Dampf, hohe Luftfeuchtigkeit (off shore !) usw., also Stoffe, die man sich nicht als Bestandteil eines Schmieröles wünscht. Will man derartige Verunreinigungen vom Öl fernhalten, muss für eine saubere Belüftung gesorgt werden. Hierzu muss der Öler zur Atmosphäre abgedichtet werden und die Belüftung aus dem sauberen Innenraum des Lager-/Getriegehäuses erfolgen wie bei dem Typ „Bull-Eye“ (Bild 1+2)

Das Prinzip „Bull-Eye“ erfordert, dass die Mitte der Anschlussbohrung exakt auf der Höhe des Ölniveaus liegt.

Die Bohrung darf niemals vollkommen verschlossen sein!

Das Luftpolster über dem Ölspiegel gewährleistet die notwendige Belüftung des Reservoirs.

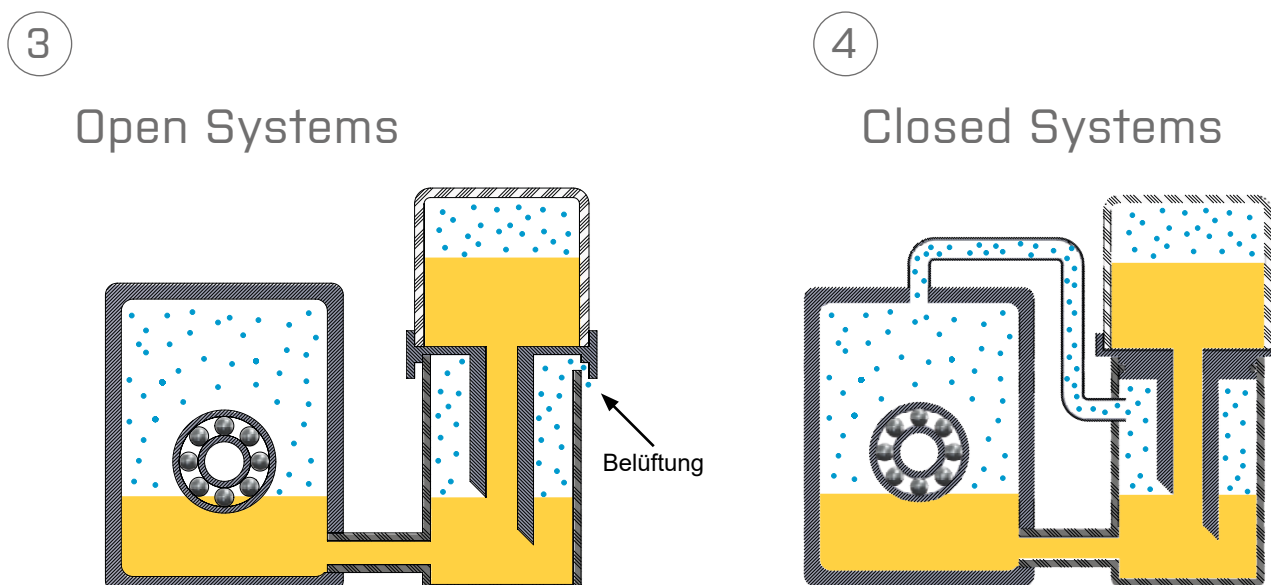
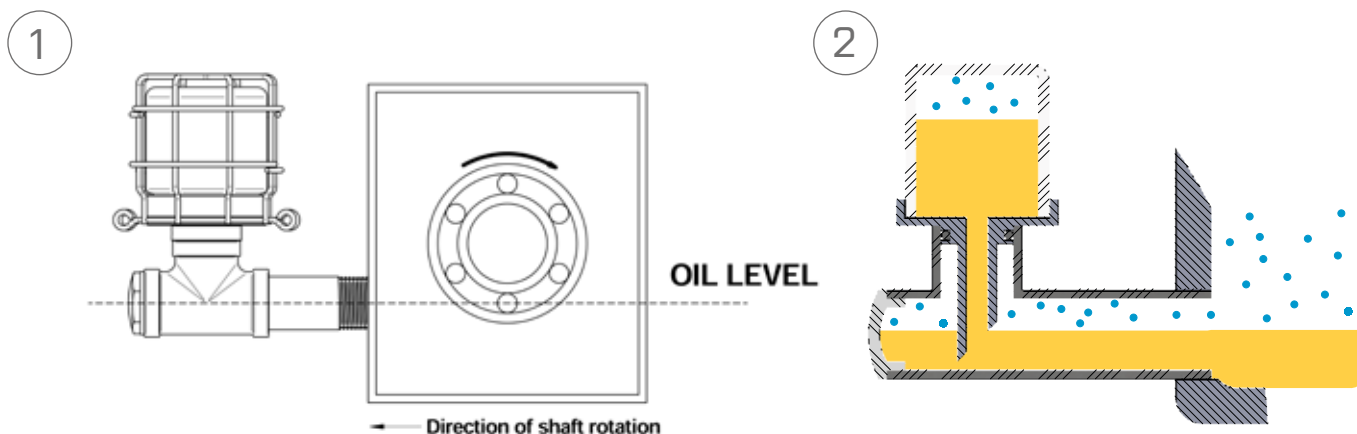
Der kleinste Durchmesser für den Anschluss beträgt daher 3/4" !

Kann der Anschluss nicht so platziert werden wie für Typ „Bull-Eye“ erforderlich, bedarf es einer Konstruktion wie Typ „Oil-Watch „C“ (Bild 4). Er kann an die normale 1/4" Bohrung für Öler angeschlossen werden und das Ölniveau ist einstellbar. Die Belüftung erfolgt über einen separaten Anschluss am Öler, der mittels Schlauch oder Rohr mit dem Lagerraum verbunden wird. (Bild 4)

In der Regel ist auch das Lagergehäuse belüftet.

Mit geeigneten Maßnahmen lassen sich auch hier, Umwelteinflüsse auf das Öl ausschließen bzw. minimieren.

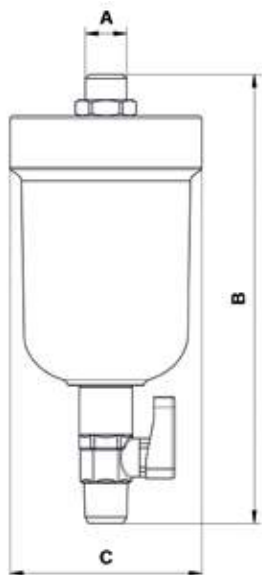
Closed Systems Bull Eye



Sumpfbehälter

Sump Bottle "Oil-Watch-SB" mit Kunststoffbehälter

Oil-Watch Sumpfbehälter bieten eine unmittelbare, visuelle Beobachtung des Öles sowie die Möglichkeit, angesammeltes Wasser sofort zu entfernen. Der SB wird direkt an der Ablassöffnung am Boden der Maschine montiert. Das Ablassen erfolgt über das Ventil (Modell DV) oder über die Ablassschraube (Modell DP). Sedimente und andere Partikel, die sonst hohen Verschleiß und Ausfall bedeuten können, sammeln sich ebenfalls im Behälter sodass frühzeitig darauf reagiert werden kann.

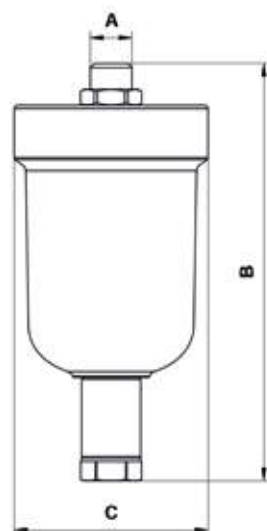


Hinweis:

Das Öl im Sumpfbehälter sollte klar sein. Wenn Wasser Oder Sediment sichtbar sind sollte es sofort entfernt und die Ursache festgestellt werden. Über 70 % aller Maschinen-ausfälle sind auf verunreinigte Schmiermittel zurückzuführen!

Merkmale :

- Lieferbar in Edelstahl 1.4404 (316L) oder Stahl verzinkt
- Behälter aus Kunststoff PA6T (T max 85° C)
- Nur massiver Stahl, keine Buntmetalle
- Dichtungen NBR
- Reservoir abnehmbar für leichte Reinigung.



Andere Anschlussgewinde auf Anfrage
Die Ausführung des Ablasses wird durch Anhängen der Kennung spezifiziert:

DV = Ablassventil
DP = Ablassschraube

Beispiel:

Typ-Nr. **SB23100-DV**
Oil-Watch Sumpfbehälter Edelstahl 1.4404 (316L)
120 ml Kunststoff Reservoir PA6T, Anschluß BSP G 1/4",
Dichtung NBR, Ablassventil

Stahl verz.	Typ-Nr.	A	B	C	Volumen
	1.4404 (316L)	Gewinde	mm	mm	ml
SB13000	SB23000	BSP 1/8"	143	60	120
SB13100	SB23100	BSP 1/4"	143	60	120
SB13200	SB23200	BSP 1/2"	146	60	120
SB13010	SB23010	1/8" NPT	143	60	120
SB13110	SB23110	1/4" NPT	143	60	120
SB13210	SB23210	1/2" NPT	146	60	120

Sump Bottle "Oil-Watch-SBA" mit Acrylglasbehälter

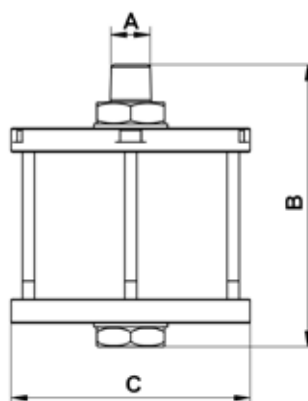
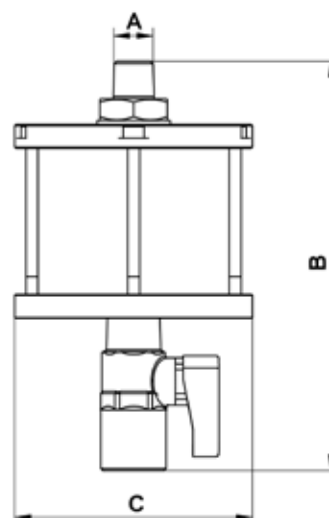
Oil-Watch Sumpfbehälter bieten eine unmittelbare, visuelle Beobachtung des Öles sowie die Möglichkeit, angesammeltes Wasser sofort zu entfernen. Der SBA wird direkt an der Ablassöffnung am Boden der Maschine montiert. Das Ablassen erfolgt über das Ventil (Modell DV) oder über die Ablassschraube (Modell DP). Sedimente und andere Partikel, die sonst hohen Verschleiß und Ausfall bedeuten können, sammeln sich ebenfalls im Behälter sodass frühzeitig darauf reagiert werden kann.

Hinweis:

Das Öl im Sumpfbehälter sollte klar sein. Wenn Wasser oder Sediment sichtbar sind sollte es sofort entfernt und die Ursache festgestellt werden. Über 80 % aller Maschinenausfälle sind auf verunreinigte Schmiermittel zurückzuführen!

Merkmale :

- Metallteile lieferbar aus Stahl verzinkt
- Der transparente Zylinder aus Acrylglas (T max 80° C) bietet eine hohe Schlagzähigkeit
- Dichtungen NBR
- Operating pressure up to 3 bar (43 psi)
- Andere Ausführungen (z.B. Behältergröße, spezielle Dichtungen, Anschlussgewinde) auf Anfrage



Die Ausführung des Ablasses wird durch Anhängen der Kennung spezifiziert:

DV = Ablassventil
DP = Ablassschraube

Beispiel:

Typ-Nr. **SBA11010-DP**

Oil-Watch Sumpfbehälter aus Stahl verzinkt mit Glaszylinder aus Acrylglas, 60 ml Inhalt, Anschluß 1/8" NPT, Dichtung NBR und Ablassschraube

Typ-Nr.	A Gewinde	B DV mm	B DP mm	C mm	Inhalt ml
SBA11000	BSP 1/8"	102	71	60	60
SBA11100	BSP 1/4"	102	71	60	60
SBA11010	1/8" NPT	102	71	60	60
SBA11110	1/4" NPT	102	71	60	60
SBA11210	1/2" NPT	105	74	60	60
SBA13000	BSP 1/8"	142	111	60	120
SBA13100	BSP 1/4"	142	111	60	120
SBA13010	1/8" NPT	142	111	60	120
SBA13110	1/4" NPT	142	111	60	120
SBA13210	1/2" NPT	145	114	60	120

Universalbehälter

INOX Jackpot Behälter Borsilikatglas



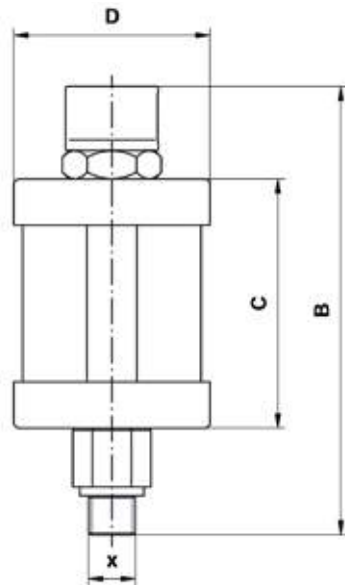
Behälter ≥ 260 ml



Behälter mit Schutzkorb



Behälter 80 und 120 ml



INOX Universal Behälter dienen der drucklosen Bevorratung von Flüssigkeiten für Anwendungen wie:

- Ölbehälter für Schmieranlagen und –geräte
- Vorlagebehälter für Dichtungen
- Dosiereinrichtungen

Merkmale :

- Die metallischen Teile sind aus rostfreiem Stahl 1.4404 (316L).
- Der transparente Zylinder ist entweder aus Borsilikatglas (Typenreihe RG) oder aus Acrylglas (PMMA Typenreihe RP).
- Als Dichtungsmaterial sind diverse Elastomere und PTFE lieferbar.
- Behälter für ein max. Spektrum an Medien einsetzbar (Öle, Lösungsmittel, Chemikalien, Lebensmittel usw.).

Der verdeckt angeordnete Belüftungskanal erfüllt die Schutzart IP 44.

Ab Größe 260 ml haben die Geräte einen separaten Einfüllstutzen zum einfachen und sauberen Befüllen mittels Trichter.

Achtung:

Die max. Temperatur hängt ab vom Material. Bei der Reihe RG (Zylinder aus Borsilikat) bestimmt der Dichtungswerkstoff die Temperaturgrenze (s. Tabelle).

Sonderausführungen:

Behälter mit Schutzkorb oder Schwimmerschalter zur Überwachung des Füllstandes, mit Magnetventil, Füllstandswächter, Temperaturen über 200 °C etc. auf Anfrage lieferbar.

Siehe Seite 18

Bestellbeispiel:

Typen-Nr.: **RG014-2-G-N**

INOX Universal Behälter aus Edelstahl 1.4404 mit Glaszylinder 140ml Inhalt, Anschlussgewinde G 1/4" BSP, Dichtung NBR

Typ-Nr.	Material Zylinder	B mm	C mm	D mm	Inhalt ml
RG008 -X-Y-Z	Borsilikatglas	115	57	55	80
RG014 -X-Y-Z	Borsilikatglas	124	68	64	140
RG026 -X-Y-Z	Borsilikatglas	146	86	76	260
RG050 -X-Y-Z	Borsilikatglas	184	126	85	500
RG100 -X-Y-Z	Borsilikatglas	215	156	105	1000
RG200 -X-Y-Z	Borsilikatglas	260	206	125	2000
RG300 -X-Y-Z	Borsilikatglas	260	206	160	3000

X= Tabelle Gewindegröße

1 = 1/8"
2 = 1/4"
3 = 3/8"
4 = 1/2"
5 = 3/4"
6 = 1"

Y= Tabelle Gewindeart

G = BSP
R = BSPT
N = NPT

Z= Tabelle Material Dichtungen

Z	Tmax
N = NBR (Standart)	120 °C
V = FKM (z.B. Viton)	180 °C
S = Silikone	180 °C
X = Neopren	100 °C
T = PTFE (z.B. Teflon)	270 °C
K = Kalrez	400 °C

INOX Jackpot Behälter Acrylglas

INOX Universal Behälter dienen der drucklosen Bevorratung von Flüssigkeiten für Anwendungen wie:

- Ölbehälter für Schmieranlagen und –geräte
- Vorlagebehälter für Dichtungen
- Dosiereinrichtungen

Merkmale :

- Die metallischen Teile sind aus rostfreiem Stahl 1.4404 (316L).
- Der transparente Zylinder ist aus Acrylglas (PMMA Typenreihe RP).
- Als Dichtungsmaterial sind diverse Elastomere und PTFE lieferbar.
- Behälter für ein max. Spektrum an Medien einsetzbar (Öle, Chemikalien, Lebensmittel usw.).

Der verdeckt angeordnete Belüftungskanal erfüllt die Schutzart IP 44.

Ab Größe 260 ml haben die Geräte einen separaten Einfüllstutzen zum einfachen und sauberen Befüllen mittels Trichter.

Achtung:

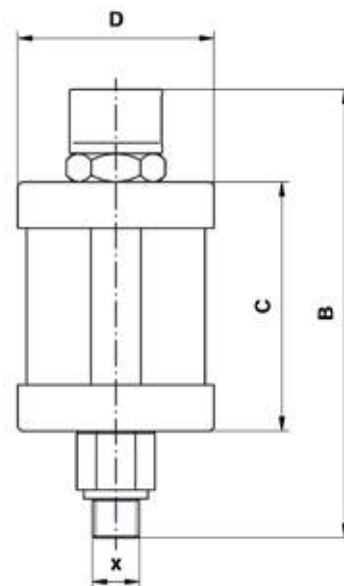
Die max. Temperatur hängt ab vom Material. Bei der Typenreihe RP (Zylinder aus PMMA) beträgt sie 80°C.

Sonderausführungen: Behälter mit Schutzkorb, Behälter mit Schwimmerschalter zur Überwachung des Füllstandes auf Anfrage lieferbar.

Sonderausführung mit Magnetventil, Füllstandswächter, Temperaturen über 200 °C etc. auf Anfrage lieferbar. Siehe Seite 18



Behälter ≥ 260 ml



Behälter 80 und 120 ml

Bestellbeispiel:

Typen-Nr.: **RP014-2-G-N**

INOX Universal Behälter aus Edelstahl 1.4404 mit Glaszylinder 140ml Inhalt, Anschlussgewinde G 1/4" BSP, Dichtung NBR

Typ-Nr.	Material Zylinder	B mm	C mm	D mm	Inhalt ml
RP008 -X-Y-Z	Acrylglas PMMA	115	57	55	80
RP014 -X-Y-Z	Acrylglas PMMA	124	68	64	140
RP026 -X-Y-Z	Acrylglas PMMA	146	86	76	260
RP050 -X-Y-Z	Acrylglas PMMA	184	126	85	500
RP100 -X-Y-Z	Acrylglas PMMA	215	156	105	1000
RP200 -X-Y-Z	Acrylglas PMMA	260	206	125	2000
RP300 -X-Y-Z	Acrylglas PMMA	260	206	160	3000

X= Tabelle Gewindegröße

1 = 1/8"
2 = 1/4"
3 = 3/8"
4 = 1/2"
5 = 3/4"
6 = 1"

Y= Tabelle Gewindeart

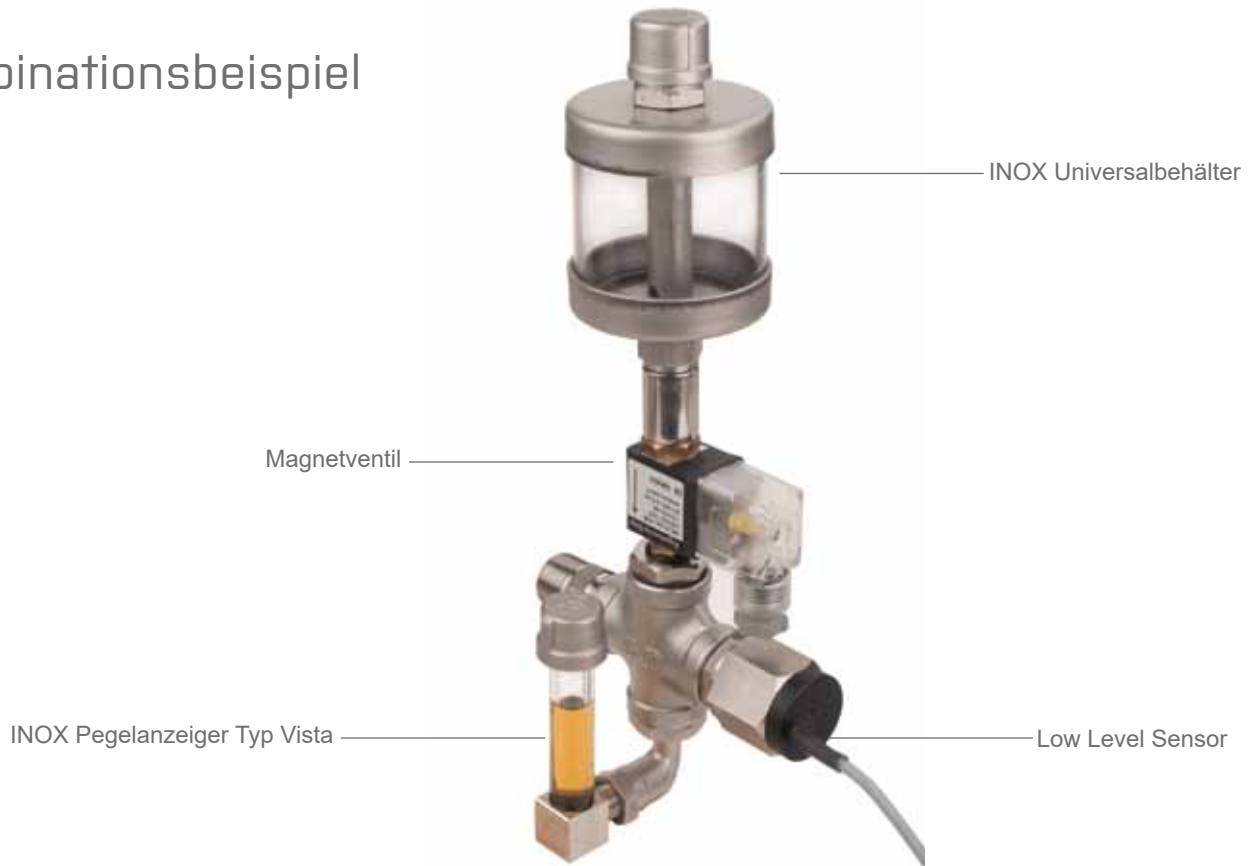
G = BSP
R = BSPT
N = NPT

Z= Tabelle Material Dichtungen

N = NBR (Standart)	120 °C
V = FKM (z.B. Viton)	180 °C
S = Silikone	180 °C
X = Neopren	100 °C
T = PTFE (z.B. Teflon)	270 °C
K = Kalrez	400 °C

Tmax

Kombinationsbeispiel



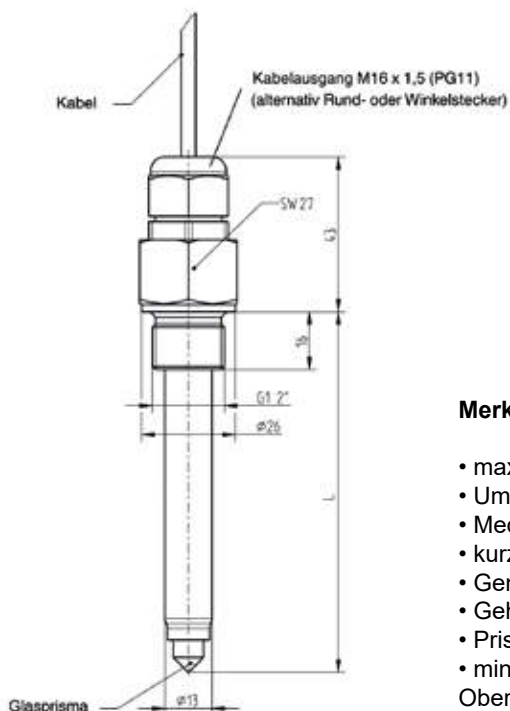
Füllstandswächter / Low Level Sensor

Der optoelektronische Sensor enthält eine Infrarot-LED und einen Lichtempfänger. Das Licht der LED ist in ein Prisma gerichtet, welches die Spitze des Sensors bildet. Solange die Spitze nicht in Flüssigkeit eingetaucht ist, wird das Licht innerhalb des Prismas zum Empfänger reflektiert.

Steigt die Flüssigkeit im Behälter und umschließt die Spitze, wird das Licht durch die Flüssigkeit gebrochen und erreicht nicht mehr oder nur noch schwach den Empfänger, der auf diese Veränderung reagiert und einen Schaltvorgang einleitet.

Die Anwendung dieses Sensors liegt hauptsächlich in der Füllstandsüberwachung von flüssigen Medien. Der Sensor ist unabhängig von Brechzahl, Dichte, Leitfähigkeit und Dielektrizitätskonstante. Es können Niveauregelungen mit großer Präzision durchgeführt werden.

Bei zu Schaumbildung neigenden Medien, kann der Schaum wahlweise erkannt oder unterdrückt werden. Dieses bietet einen großen Anwendungsbereich zur Erfassung von Grenzwerten.



Merkmale:

- max. Druck 2.5 MPa
- Umgebungstemperatur -25°C bis +70°C
- Medientemperatur -30°C bis +100°C
- kurzzeitig bis max. +150°C
- Genauigkeit + 0,5 mm
- Gehäuse Edelstahl 1.4571
- Prismawerkstoff Quarzglas
- min. Abstand reflektierende Oberfläche zum Prisma > 10 mm

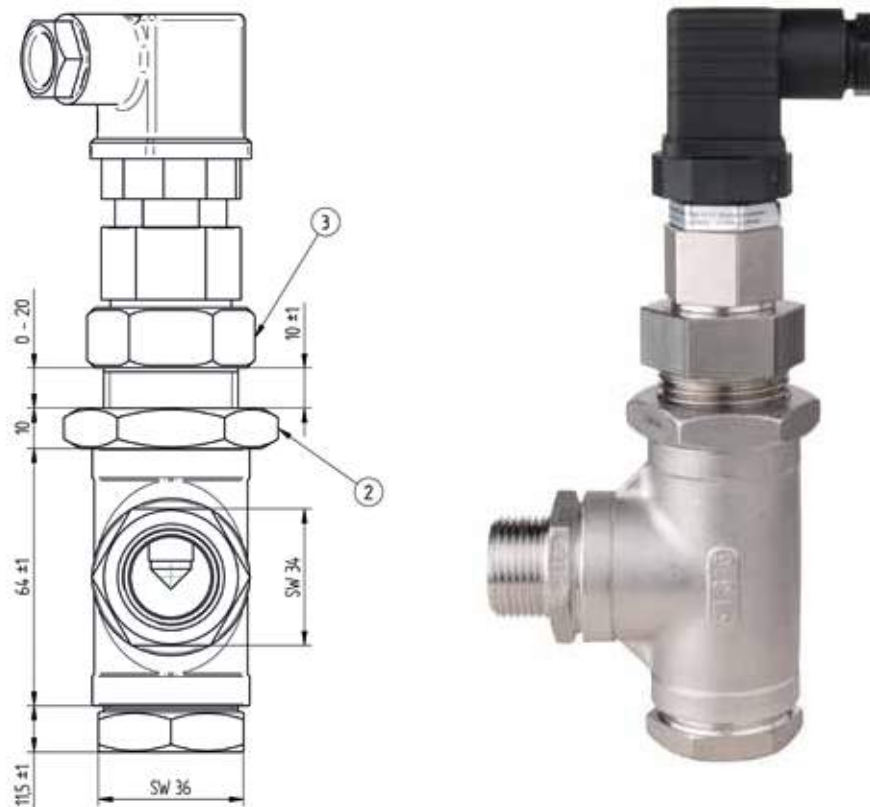
- Einbaulage beliebig
- Befestigungsgewinde G 1/4", G 1/2"
- andere Ausführungen auf Anfrage
- Sensornlänge min. 65 mm
- max. 3000 mm

Füllstandswächter

Der optoelektronische Sensor enthält eine Infrarot-LED und einen Lichtempfänger. Das Licht der LED ist in ein Prisma gerichtet, das die Spitze des Sensors bildet. Solange die Spitze nicht in Flüssigkeit eingetaucht ist, wird das Licht innerhalb des Prismas zum Empfänger reflektiert. Steigt die Flüssigkeit im Behälter und umschließt die Spitze, wird das Licht durch die Flüssigkeit gebrochen und erreicht nicht mehr oder nur noch schwach den Empfänger, der auf diese Veränderung reagiert und einen Schaltvorgang einleitet.

Die Anwendung dieses Sensors liegt hauptsächlich in der Füllstandsüberwachung von flüssigen Medien. Der Sensor ist unabhängig von Brechzahl, Dichte, Leitfähigkeit und Dielektrizitätskonstante. Es können Niveauregelungen mit großer Präzision durchgeführt werden.

Bei zu Schaumbildung neigenden Medien, kann der Schaum wahlweise erkannt oder unterdrückt werden. Dieses bietet einen großen Anwendungsbereich zur Erfassung von Grenzwerten.



Der Sensor ist bereits vormontiert in der Einstellvorrichtung. Er kann noch um max. 10 mm abgesenkt werden, ausgehend von der Mittellinie des Anschlusses.

Max. Druck	2,5 MPa	Ausgang (verpolsicher)	pnp DC (200mA)
Umgebungstemperatur	-25°C bis + 70°C	Schutzart	IP65
Medientemperatur	-30°C bis + 100°C	Oberfläche zum Prisma	> 10 mm
Gehäuse	Edelstahl 1.4571	Prismawerkstoff	Quarzglas
Genauigkeit	± 0,5 mm	Einbaulage	beliebig
Montageanschluss	G 3/4"	Max.Stromaufnahme	40 mA
Betriebsspannung	12...32 V DC	Anzahl Schaltpunkte	1
Elektr. Anschluss	Winkelstecker EN1753-803 A	Funktion	Schließer

Bezeichnung	Typ-Nr.
Füllstandswächter	OPGO2-RM337



INOX Durchflussanzeiger

Geräte in robuster Edelstahlausführung. Die Durchflussanzeiger der Typenreihe ID-W und ID-S dienen zur visuellen Anzeige des Durchflusses durch eine Rohrleitung. Das Medium kann durch ein Schauglas beobachtet werden.

Durchflussanzeiger Typ ID-W, Edelstahl 1.4404 (316L)
Durchflussanzeiger aus Edelstahl mit Naturglas zum Einbau in Rohrleitungen, für den waagrechten Einbau ohne Tropfnase.

Durchflussanzeiger Typ ID-S Edelstahl 1.4404 (316L)
Durchflussanzeiger aus Edelstahl mit Naturglas zum Einbau in Rohrleitungen, für den senkrechten Einbau mit Tropfnase.

Maße wie bei ID-W.
Betriebsdruck bis 3 bar, max. Temperatur 120 °C.

Andere Größen, Gewinde-Normen und Dichtungswerkstoffe auf Anfrage.

Hinweis: Bei veränderlicher Durchströmungsrichtung muss der Durchflussanzeiger beiderseitig mit glatten Anschlüssen ausgestattet sein.

Dichtungen: NBR (max. Temp. 120 °C). Andere Werkstoffe sind mit Anhang gekennzeichnet:

V = FKM (z.B. Viton®), max. Temp. 180°C, T = PTFE (z.B. Teflon®), max. Temp. 270°C, X = Neopren, max. Temp. 100 °C

Beispiel: Typen-Nr. **ID-S-3G – V**. Durchflussanzeiger mit Tropfnase aus Edelstahl 1.4404 mit Naturglas, Anschlussgewinde G 3/8" und Viton Dichtung.

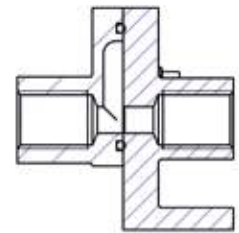
Typ-Nr.	Anschluss		Tropfnase
	G 3/8"	G 1/2"	
ID-W-3G	x	-	-
ID-S-3G	x	-	x
ID-W-4G	-	x	-
ID-S-4G	-	x	x



Pegeleinstelladapter

Der Adapter erhöht die Pegelstellweite eines Constant Level Oilers um +15mm bis -15mm, gesamt Einstellbereich 30mm.

Damit kann z.B. ein Denco 38050 mit einem Trico Optomatic 30005 ohne weitere Anpassungen ersetzt werden. Anschlussgewinde G 1/4"



Typ-Nr.	Material	Anschluss
NIV001-SV	Stahl verzinkt	G 1/4"



Verschraubung

Zur einfachen Montage und Ausrichtung von Constant Level Oйлern und Pegelanzeigen. Mit Anschlussgewinde G 1/4"

Typ-Nr.	Material	Anschluss
VSR-A4-G2G2	1.4401 (316)	G 1/4"

Schutzkorb

Schutzkorb aus Rostfreiem Stahl 1.4404 (316L) passend für Oil-Watch Ölstandsregler Typ F, V und Bull-Eye mit Glasbehälter.



Typ-Nr.	Material	Für Behältervolumen
WG-SS 120 A	1.4404 (316L)	120 ml
WG-SS 250 A	1.4404 (316L)	250 ml
WG-SS 500 A	1.4404 (316L)	500 ml

Rückschlagventil

Ein Arbeiten ohne Leckage und/oder Öl an den Händen bietet das optionale Rückschlagventil „Drop Stopp“ für das Reservoir des Oil-Watch Typ S und SP. Problemlos nachrüstbar.



Typ-Nr.	Material
RS-SS-OS	1.4404 (316L)

Schwimmerschalter

Die INOX Jackpot Behälter können zur Überwachung des Füllstandes auch mit Schwimmerschaltern ausgestattet bestellt werden (ab 500 ml).

Auch die Verwendung des Vorratsbehälters in Anbindung an eine automatische Wiederbefüllung aus einem größeren Gebinde (z.B. Ölfass) ist möglich.



Typ-Nr.	Material
SCH-A4-G1	1.4401 (316), FKM

INOX Pegelanzeiger Typ Ranger

INOX-Geräte sind für höchste Anforderungen an Funktion und Betriebssicherheit konzipiert. Metallteile aus Werkstoff 1.4404 (hochsäure- und seewasserfest) ermöglichen ein extrem großes Spektrum an Einsatzmöglichkeiten. Wir sind auf den rauen Betrieb fokussiert wie Bergbau, Rohstoffe Exploration jeder Art (on- und offshore), Chemie und Petrochemie, Papierindustrie, Wasserbehandlungsanlagen aller Art (z.B. Entsalzungsanlagen) etc.

Wichtig und kritisch ist die notwendige Be- und Entlüftung des Schauglases. Die Deckel Typ S und R der INOX Anzeige werden durch ein Labyrinth belüftet und sind damit spritzwasser- und staubgeschützt gem. IP44.

Soll ein Kontakt der Umgebungsluft mit dem Medium ganz ausgeschlossen werden, steht die Ausführung „Closed System“ Deckel Typ C zur Verfügung. Die Belüftung erfolgt dann aus kontrollierter Atmosphäre.

Die Basis der horizontal montierten Geräte ist ein Monoblock mit einer Hohlschraube G 1/4" (Bild).

Der Anschluss an die Maschine erfolgt über einen Adapter passend zum Gewinde an der Maschine.

Serienmäßig sind lieferbar Gewinde der Normen

BSPT konisch (EN10226)

BSW parallel (DIN 259)

NPT (US-Norm ANSI)

in den Abmessungen 1/4", 3/8", 1/2" und 3/4".

Andere Gewindetypen sind auf Anfrage lieferbar.

Sonderausführungen mit Dichtungen aus „Kalrez ®“ für Temperaturen bis + 360 °C sind auf Anfrage lieferbar.

Eigenschaften:

- INOX – Flüssigkeitsstandanzeiger
- Staub- und wassergeschützte Belüftung gemäß IP44
- Sichtrohr aus Borsilikatglas
- alle Metallteile aus Edelstahl AISI 316L (1.4404)
- säurebeständig und seewasserfest
- max. Temperatur bis +360 °C, je nach Dichtungswerkstoff
- weitere Nenngrößen, Gewinde und Markierungen auf Anfrage (metrisch, BSPP, BSPT, NPT)
- auch für explosionsgefährdete Umgebung gemäß ATEX Richtlinie lieferbar. Ein Schutzrohr über dem Stahlmantel sorgt für die notwendige Sicherheit

Anschlußvarianten Sockelstück:



Baugrößen



Das System basiert auf 3 Elementen:



Abdeckkappen-Varianten für Pegelanzeiger Typ Ranger



entlüftet IP44
(standard)
Typ S

entlüftet IP44
refill
Typ R

gasdicht (G1/8)
Typ C

Labyrinthdichtung
erfüllt IP44.

Einzigartiges Labyrinth
gem. IP44 mit Nachfülltrichter
(verlustfrei gesichert)

Das angezeigte Medium
kommt nicht mit der
Umgebungsatmosphäre in Kontakt

Beispiele Optionales Zubehör

Typ Ranger. Form D mit Hohl-
schraube mit Durchgangsbohrung
und Probenentnahmeventil als
Zubehör



Typ Ranger. Form D mit
Hohlschraube mit Durch-
gangsbohrung und
Thermometer als Zubehör



Ranger gemäß ATEX-Richtlinie:

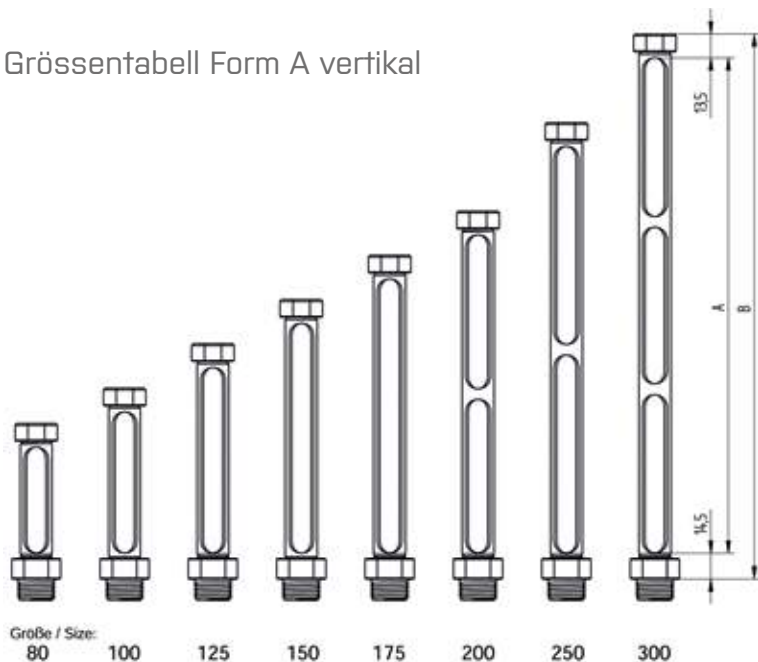
Gemäß ATEX-Richtlinie DIN EN 13463-1, Fallweise Prüfung von lichtdurchlässigen Bauteilen bei Verwendung im Ex-Bereich, sorgt ein Schutzrohr aus Plexiglas oder Polycarbonat über dem Stahlmantel für die notwendige Sicherheit.

Die Pegelanzeiger besitzen bei bestimmungsgemäßer Verwendung keine potentielle Zündquelle.

Staub- und Spritzwassergeschützte Ausführung, Belüftung gemäß IP44, komplett aus Glas und Edelstahl AISI 316L (DIN 1.4404) säurebeständig und seewasserfest mit stabilem Schutzrohr (PMMA). Kann mit allen verfügbaren Sockeln (waagrecht/senkrecht) und allen Deckeltypen kombiniert werden.



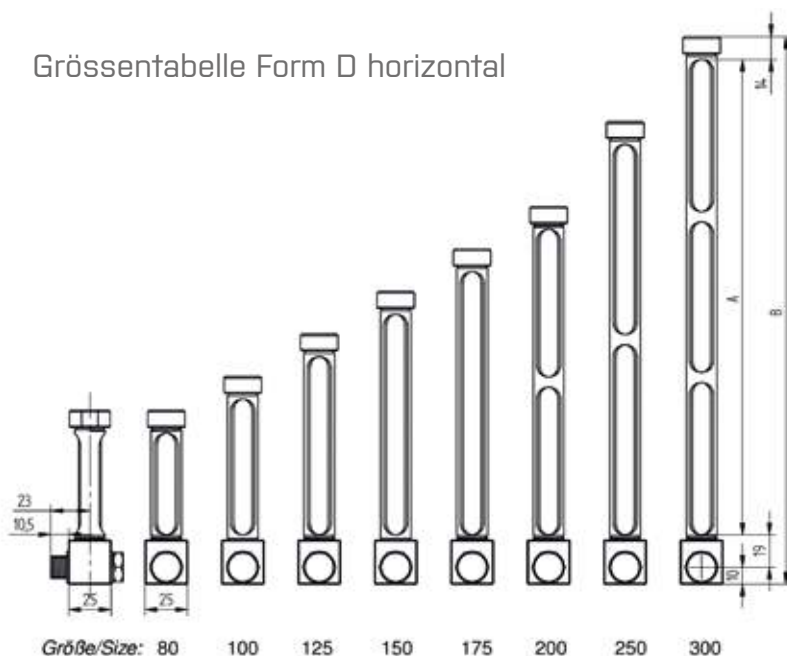
Grössentabell Form A vertikal



WICHTIG: Für Bestellungen Typenschlüssel beachten!

Nennröße [mm] Nominal Size [mm]	A [mm] ± 0,5 Bereich sichtbar visible window	B [mm] +2 / -0 G1/2 Auskraglänge cantilever	B [mm] +2 / -0 G3/8 Auskraglänge cantilever	B [mm] +2 / -0 G1/4 Auskraglänge cantilever
80	60	88	86	86
100	80	108	106	106
125	105	138	136	136
150	130	158	156	156
175	155	183	181	181
200	180	208	206	206
250	230	258	256	256
300	280	308	306	306

Grössentabelle Form D horizontal

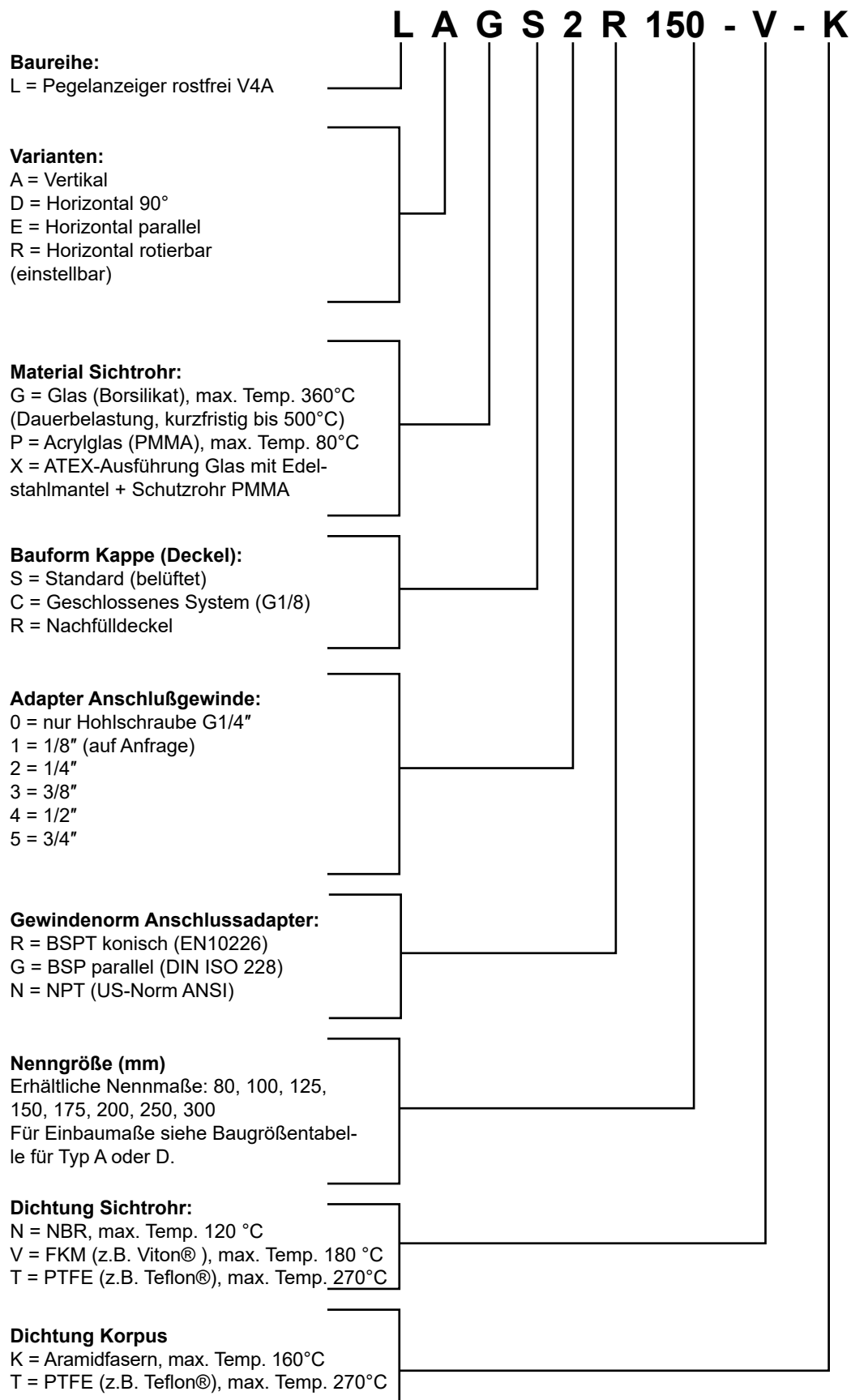


WICHTIG: Für Bestellungen Typenschlüssel beachten!

Nenngröße [mm] Nominal Size [mm]	A [mm] ± 0,5 Bereich sichtbar visible window	B [mm] +2 / -0 Gesamtlänge total length
80	60	113
100	80	133
125	105	158
150	130	183
175	155	208
200	180	233
250	230	283
300	280	323

Typenschlüssel:

INOX Pegelanzeiger Typ Ranger

**Bestellbeispiel:**Typen-Nr.: **LAGS2R150-V-T**

Pegelanzeiger rostfrei, Anschluß vertikal, Sichtrohr aus Glas, Bauform Kappe standard belüftet, Anschlußgewinde 1/4" BSPT, Baugröße 150, Dichtung des Sichtrohres aus FKM, Dichtung des Korpus PTFE

INOX Pegelanzeiger Typ Vista

Die neue Generation von 3 D - Ölstandsanzeigern - 360 ° Rundumsicht - aus jeder Position



Der Vista Pegelanzeiger zeichnet sich durch ein kompaktes Design und beste Rundumsicht aus.

Das Sichtrohr aus Acrylglas (PMMA) mit 3 mm Wandstärke wird in einem speziellen Verfahren mit dem Metallsockel ohne weitere Hilfsmittel (Kleber etc.) fest verbunden. Das Ergebnis ist eine weitaus höhere Stabilität als bei konventionellen Anzeigern aus einer Messing/Glas Kombination bei rundum Sichtbarkeit. Der Anzeigebereich entspricht DIN 3018.

Wichtig: Keine Gefahr von Glasbruch ! Die Belüftung über Labyrinth ist spritzwasser- und staubsicher (IP 34)

Vielfältiges Zubehör bietet ein großes Maß an Anwendungen – von der einfachen Ablassschraube bis zur Probenentnahmeverrichtung.

Eigenschaften:

- Staub- und wassergeschützte Belüftung gemäß IP34
- Sichtrohr aus Acrylglas PMMA, 3mm Wandstärke
- alle Metallteile aus Edelstahl AISI 316L (1.4404)
- säurebeständig und seewasserfest
- max. Temperatur 80°C
- weitere Höhen, Gewinde und Markierungen auf Anfrage (metrisch, BSPP, BSPT, NPT)
- Ausführung mit Nachfülldeckel für sauberes und schnelles Nachfüllen

Das System besteht aus 4 Grundtypen

Type A
Vertikal



Type C
Horizontal mit festem
Zapfen



Zum Einbau
muss der ganze
Anzeiger
rotiert werden

Type D
Horizontal mit
Hohlschraube



Montage erfolgt
durch Aufstecken
und Anziehen der
Hohlschraube

Type E
Horizontal mit
Hohlschraube-Adapter



Optionales Zubehör



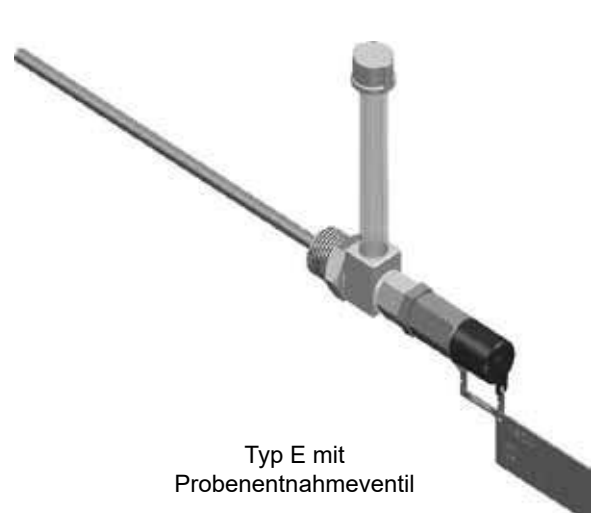
Typ E mit
Ablassschraube



Typ E mit
Thermometer



Typ E mit
Ablassventil



Typ E mit
Probenentnahmeventil

Typenschlüssel:

Pegelanzeiger Typ Vista

VL A 15 ST G 3 150 M 0

Baureihe:

VL = Pegelanzeiger Vista-Oil-round

Bauform:

A = Vertikal (analog DIN 3018 Form A)
 C = Horizontal (analog DIN 3018 Form B,C)
 D = Horizontal (analog DIN 3018 Form D,E)
 E = Horizontal mit Hohlschraube-Adapter

Ø Sichtrohr (mm):

15 mm = standard
 18 mm

Werkstoff Metallteile:

ST = Stahl verz.
 SS = Rostfr. Stahl DIN 1.4404 (AISI 316L)

Gewindenorm Anschlussgewinde:

G = BSP parallel (DIN ISO 228)
 R = BSPT konisch (EN10226)
 N = NPT (US-Norm ANSI)

① M = Metrisch (s. Anmerkung)

Gewindeabmessung Anschlussgewinde:

0 = ohne / nur Hohlschraube (Bauform D+E)
 1 = 1/4"
 2 = 3/8"
 3 = 1/2"
 4 = 3/4"

① M = Metrisch (s. Anmerkung)

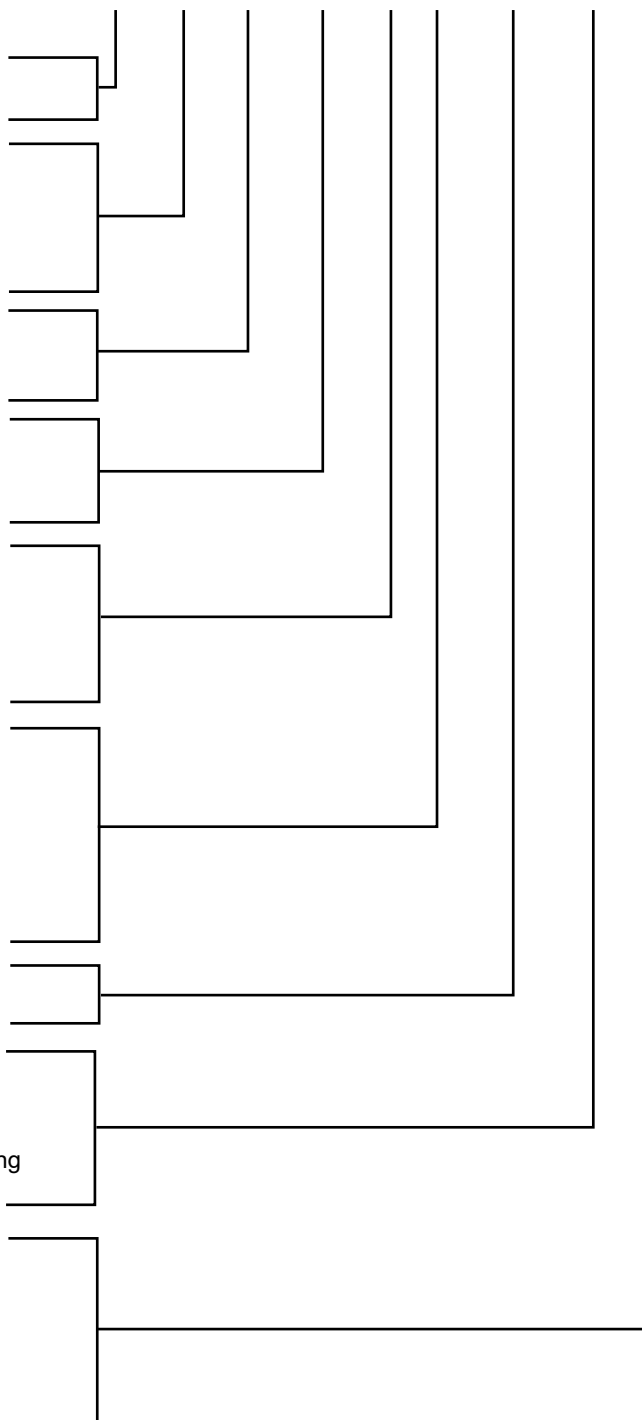
Länge Sichtrohr in mm::

Kundenspezifische Pegelmarkierungen (mm):

0 = ohne Markierung
 ① M = mit kundenspezifischen Markierungen
 Markierungsring(e) Füllstand - Maße nach Bestellung

① **Optionales Zubehör (nur für Form E):**

0 = Ablassschraube
 1 = Thermometer
 2 = Probenentnahmeventil
 3 = Probenentnahmeventil mit Lanze
 4 = Ablassventil



① Wegen der Vielfalt der Möglichkeiten werden diese Ausführungen nur auf Bestellung gefertigt.
 Technische Details sind den jeweiligen Auftragsunterlagen zu entnehmen.

Größentabelle

Baugröße [mm]	Bereich sichtbar [mm]		
	Type A	Type C	Type D und E
80	60	55	48
100	80	75	68
125	105	100	93
150	130	125	118
200	180	175	168

Standardanschluss für alle Typen 1/4", 3/8", 1/2", 3/4" Gewinde der Normen BSPP, BSPT und NPT.
 Andere Größen auf Anfrage. Pegelmarkierung auch möglich nach Bedarf.

Allgemeine Materialangaben: Sichtrohr PMMA, Dichtungen Aramidfaser, **Tmax 80°C**

Pegelanzeiger Typ Vista Zero

Die neue Generation von 3 D - Ölstandsanzeigern - 360 ° Rundumsicht - aus jeder Position



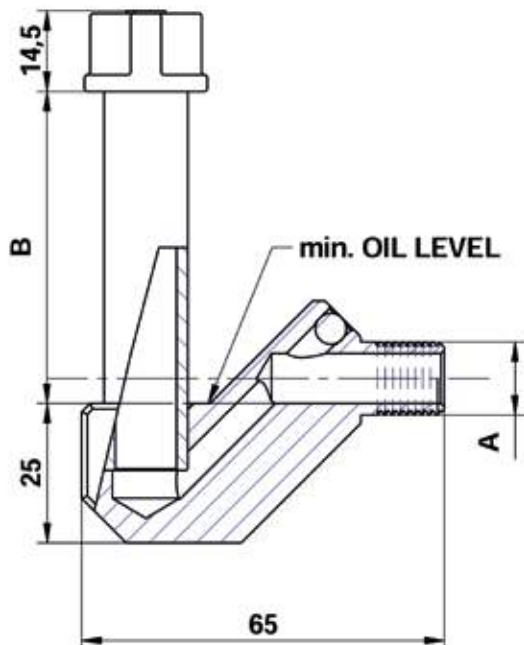
Der Vista Zero Pegelanzeiger zeichnet sich durch ein kompaktes Design und beste Rundumsicht aus. Die Besonderheit bei Vista Zero, besteht darin, dass das niedrigste sichtbare Niveau um 12 mm niedriger ist als bei der Normalausführung.

Das Sichtrohr aus Acrylglas (PMMA) mit 3 mm Wandstärke wird in einem speziellen Verfahren mit dem Metallsockel ohne weitere Hilfsmittel (Kleber etc.) fest verbunden. Das Ergebnis ist eine weitaus höhere Stabilität als bei konventionellen Anzeigern aus einer Messing/Glas Kombination bei rundum Sichtbarkeit. Der Anzeigebereich entspricht DIN 3018.

Wichtig: Keine Gefahr von Glasbruch ! Die Belüftung über Labyrinth ist spritzwasser- und staubsicher (IP 34)

Eigenschaften:

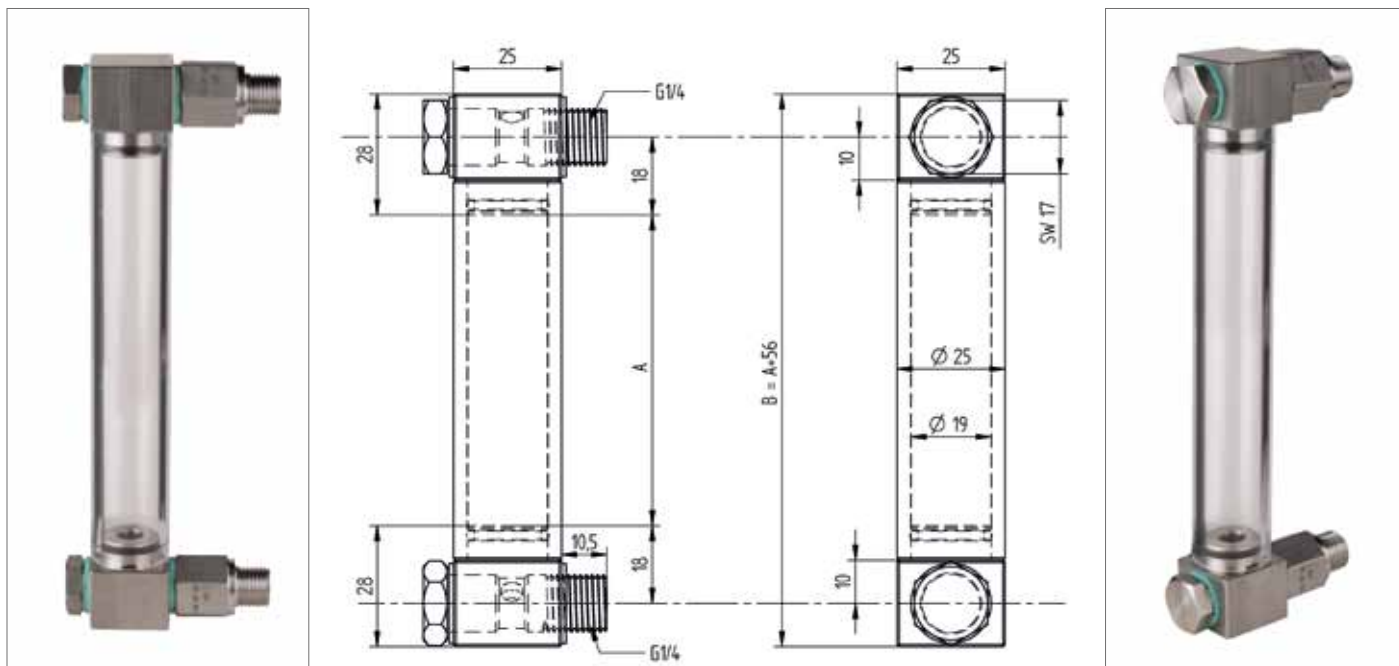
- Staub- und wassergeschützte Belüftung gemäß IP34
- Sichtrohr aus Acrylglas PMMA, 3mm Wandstärke
- Sockel aus Stahl verzinkt, Kappe aus Edelstahl 1.4404 (316L)
- max. Temperatur 80°C
- weitere Höhen, Gewinde und Markierungen auf Anfrage (BSPP, BSPT, NPT, Metrisch)



Typ Acrylglaszylinder	Maß „A“ Anschlussgewinde	B mm
VZSTG1-80	G 1/4"	59
VZSTG1-100	G 1/4"	74
VZSTG1-125	G 1/4"	99
VZSTG1-150	G 1/4"	124
VZSTG1-200	G 1/4"	174
VZSTN1-80	1/4" NPT	59
VZSTN1-100	1/4" NPT	74
VZSTN1-125	1/4" NPT	99
VZSTN1-150	1/4" NPT	124
VZSTN1-200	1/4" NPT	174

INOX Pegelanzeiger Typ Varia

Varia Ölstandanzeiger zeichnen sich dadurch aus, dass der Flüssigkeitsstand von allen Seiten her eingesehen werden kann. Sie sind durch den Metallsockel aus Edelstahl sehr stabil, eignen sich also auch für große Längen.



Eigenschaften:

- Alle Metallteile aus Edelstahl 1.4404 (AISI 316L)
- Sichtrohr aus Acrylglas (PMMA) oder alternativ Polycarbonat (PC)
- Dichtungen: FKM, Glasfaserverstärktes PTFE
- max Temperatur: 80 °C bei PMMA, 100 °C bei PC
- für niedrigere Drücke 1-2 bar
- Standardanschluss G 1/4", andere Gewindegrößen und Normen auf Anfrage
- Pegelmarkierung möglich auf Anfrage

Variable Länge: Sichtbarer Bereich $A = 40 \dots 1000$ mm,
Bohrungslagentoleranz: $-0 \ +4$ mm

Standard Längen:

Typ-Nr. Sichtrohr PMMA	Typ-Nr. Sichtrohr PC	A mm	B mm
VDA-100-V-T	VDP-100-V-T	100	156
VDA-200-V-T	VDP-200-V-T	200	256
VDA-300-V-T	VDP-300-V-T	300	356
VDA-400-V-T	VDP-400-V-T	400	456
VDA-500-V-T	VDP-500-V-T	500	556
VDA-600-V-T	VDP-600-V-T	600	656
VDA-700-V-T	VDP-700-V-T	700	756
VDA-800-V-T	VDP-800-V-T	800	856
VDA-900-V-T	VDP-900-V-T	900	956
VDA-1000-V-T	VDP-1000-V-T	1000	1056

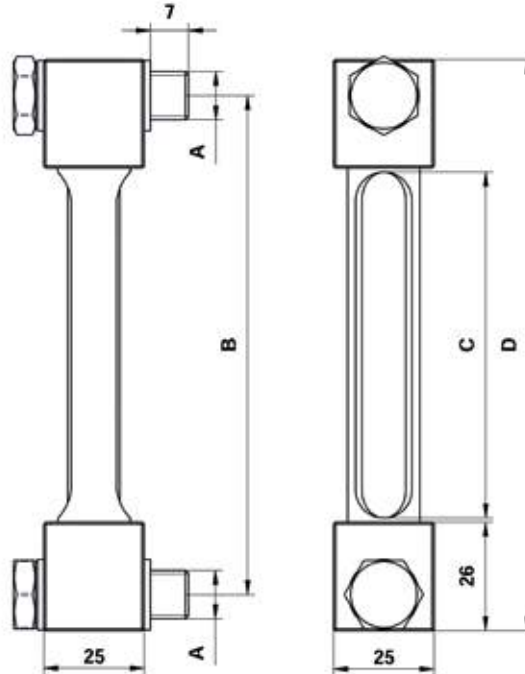
Auf Anfrage:

- mit Thermometer
- mit Probenentnahmeventil

Für besondere Anforderungen hinsichtlich chemischer Beständigkeit, sowie Druck und Temperaturbeständigkeit ist Rücksprache erforderlich.

INOX Pegelanzeiger Typ Varia mit Schutzmantel

Industriell gebräuchliche Geräte für die optische Kontrolle des Flüssigkeitsstandes in einem Behälter oder auch Getriebegehäuse. Varia Ölstandanzeiger mit Schutzmantel zeichnen sich durch eine sehr hohe mechanische Festigkeit und chemische Beständigkeit aus.



Eigenschaften:

- alle Metallteile aus Edelstahl 1.4404 (AISI 316L)
- Sichtrohr aus Borsilikatglas
- Dichtungen: FKM, Glasfaserverstärktes PTFE
- Für niedere Drücke 1-2 bar, max Temperatur: 180 °C
- als Sonderfertigung auch mit min./max. Markierungen lieferbar
- Bohrungslagentoleranz: $\pm 0,5$ mm

Für besondere Anforderungen hinsichtlich chemischer Beständigkeit, sowie Druck und Temperatur-beständigkeit ist Rücksprache erforderlich.

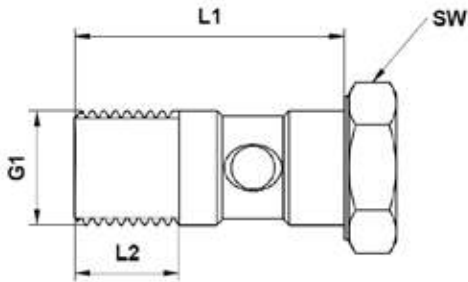
Auf Anfrage:

- Andere Baugrößen sind lieferbar
- Andere Gewindegrößen und Gewindenormen
- Optionales Zubehör: Thermometer oder Probenentnahmeventil

Typ-Nr.	Baugröße	A	B	C	D
	mm	Gewinde	Mittenbohrungsabstand mm	Bereich sichtbar mm	Gesamtlänge mm
VDG-080-V-T	80	G 1/4"	102	60	122
VDG-100-V-T	100	G 1/4"	122	80	142
VDG-125-V-T	125	G 1/4"	147	105	167
VDG-150-V-T	150	G 1/4"	172	130	192
VDG-175-V-T	175	G 1/4"	197	155	217
VDG-200-V-T	200	G 1/4"	222	180	242
VDG-250-V-T	250	G 1/4"	272	230	292
VDG-300-V-T	300	G 1/4"	312	280	332

Zubehör für Pegelanzeiger Ranger, Vista, Varia

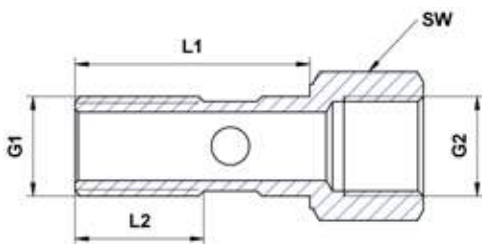
Hohlschraube für Sockelstück Pegelanzeiger



Das Sockelstück der INOX-Anzeiger wird durch eine Hohlschraube abgeschlossen, die in zwei Ausführungen lieferbar ist. Die Hohlschraube mit einfacher Bohrung dient zum Anschluss des Anzeigers an das Fluidsystem, dessen Pegel angezeigt werden soll. Die gegenüberliegende Seite ist geschlossen.

Material	G1	L1	L2	SW	Typ-Nr.
1.4404 (316L)	1/4" BSP	31 mm	12 mm	17	HV-SS-01
Stahl verz.	1/4" BSP	31 mm	12 mm	17	HV-ST-01
1.4404 (316L)	1/4" BSP	37 mm	12 mm	17	HR-SS-01

Hohlschraube für Sockelstück Pegelanzeiger mit Durchgangsbohrung

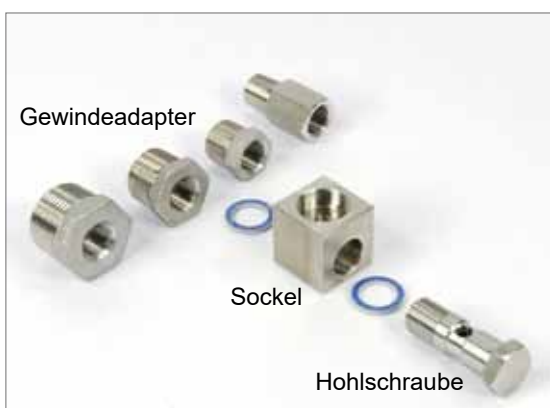


Das Sockelstück der INOX-Anzeiger wird durch eine Hohlschraube abgeschlossen, die in zwei Ausführungen lieferbar ist. Die Hohlschraube mit einfacher Bohrung dient zum Anschluss des Anzeigers an das Fluidsystem, dessen Pegel angezeigt werden soll. Die gegenüberliegende Seite ist geschlossen.

Material	G1	G2	L1	L2	SW	Typ-Nr.
1.4404 (316L)	1/4" BSP	1/4" BSP	31 mm	12 mm	17	HV-SS-02
Stahl verz.	1/4" BSP	1/4" BSP	31 mm	12 mm	17	HV-ST-02
1.4404 (316L)	1/4" BSP	1/4" BSP	37 mm	12 mm	17	HR-SS-02

Anwendungsbeispiele

Anschlußvarianten Sockelstück:



Probenentnahmeventil



Thermometer

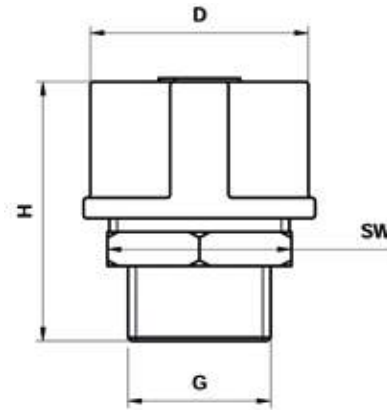


Entlüftungsschrauben

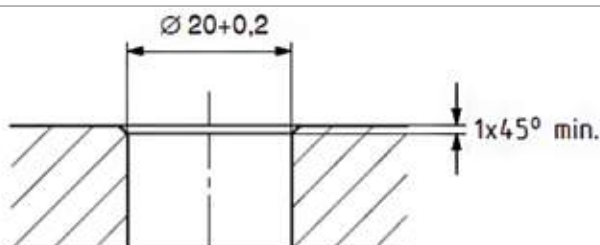
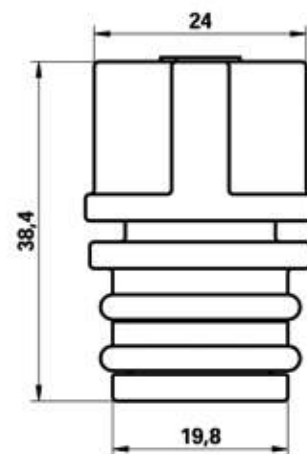
Be- Entlüftungsschrauben und -stopfen

Staub- und wassergeschützte Belüftung gemäß IP34. Edelstahl 1.4404 / AISI 316L

Diese Geräte sollen den Aufbau von Druck/Unterdruck innerhalb eines geschlossenen Raumes (z.B. Getriebekasten, Lagergehäuse, Tanks usw.) verhindern, der durch den Betrieb (Erwärmung, Dynamik, Änderung des Füllstandes) entstehen kann. Gleichzeitig soll der „beatmete“ Raum vor dem Eindringen unerwünschter Medien (Wasser, Staub usw.) geschützt werden.



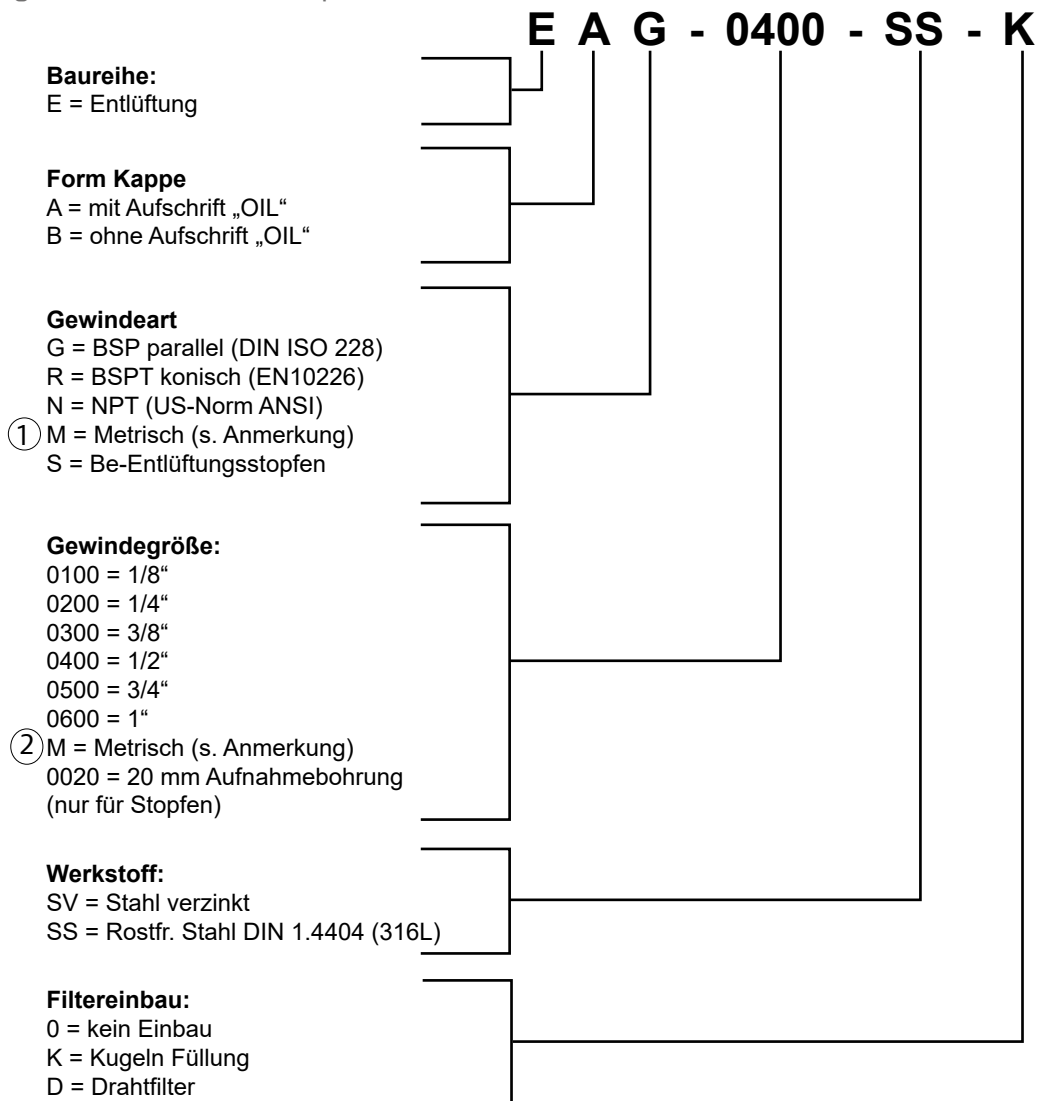
Gewinde G	D [mmm]	H [mmm]	SW
1/4" BSPP	22	18	23
3/8" BSPP	34	38	27
1/2" BSPP	32	41	27
3/4" BSPP	38	49	34
1/4" BSPT	24	38	22
3/8" BSPT	32	41	27
1/2" BSPT	32	41	27
3/4" BSPT	38	49	34
NPT 1/4"	24	38	22
NPT 3/8"	32	41	27
NPT 1/2"	32	41	27
NPT 3/4"	38	49	34



Aufnahmebohrung für Entlüftungsstopfen

Typenschlüssel:

Be- Entlüftungsschrauben und Stopfen



① Wegen der Vielfalt der Möglichkeiten werden diese Ausführungen nur auf Bestellung gefertigt.
Technische Details sind den jeweiligen Auftragsunterlagen zu entnehmen.

② z.B. 1215 = M12x1,5
2720 = M27x2
1600 = M16

Bestellbeispiel:

Typen-Nr.: **EAG-0400-SS-K**

Entlüftung mit Aufschrift „OIL“, Gewinde BSP 1/2“, Werkstoff Stahl DIN 1.4404 (316L), mit Kugelfüllung

Standardanschluss: 1/4“, 3/8“, 1/2“, 3/4“ Gewinde der Normen BSPP, BSPT und NPT.
Andere Gewinde oder Dichtungsfläche nach DIN 3852-2 nach Anfrage.

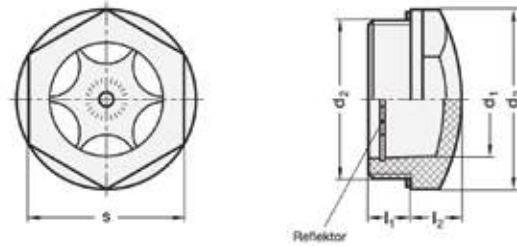
Kappe auch ohne Beschriftung „OIL“ verfügbar



Andere Beschriftungen auf Anfrage



Ölstandsaugen aus Polyamid



Ölstandsaugen aus transparentem Polyamid (PA-T) haben eine hohe mechanische Festigkeit. Deswegen sind sie verhältnismäßig dünnwandig ausgeführt, mit großer Schauöffnung. Lösungsmittelbeständig, jedoch nicht alkoholbeständig. Die Lieferung kann mit oder ohne Reflektor erfolgen. Kunststoff aus glasklarem Polyamid (PA-T), Reflektor aus Aluminium eloxiert, Dichtung aus NBR. Temperaturbeständig bis 100 °C.

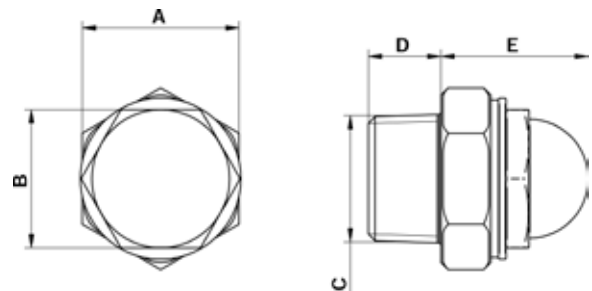
Betriebsdruck bis 3 bar. Andere Ausführungen oder spezielle Dichtung (z.B. Viton) auf Anfrage.

Bestellbeispiel: Für Ausführung mit Reflektor wird der Index "R" angehängt, z.B. **PW4213 R**

Material	d2 Gewinde	d1 mm	d3 mm	l1 mm	l2 mm	s	Typ-Nr.
Polyamid (PA-T)	1/4" BSP	9	18	10	6	15	PW4210
Polyamid (PA-T)	3/8" BSP	11	22	7,5	7	19	PW4211
Polyamid (PA-T)	1/2" BSP	14	26	10,5	8	22	PW4212
Polyamid (PA-T)	3/4" BSP	20	31,5	10,5	9	27	PW4213
Polyamid (PA-T)	1" BSP	25	40	11	10	34	PW4214
Polyamid (PA-T)	1 1/4" BSP	30	47,5	11,5	13	40,5	PW4215



Ölschauglas Typ Frog-Eye



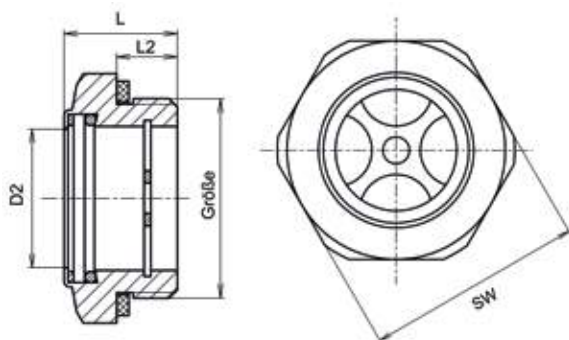
Die Ölschaugläser Typ Frog-Eye werden hauptsächlich als Ölumlaufanzeiger eingesetzt.

Diese Ölschaugläser aus Stahl verzinkt bzw. Polyamid (PA-T) haben eine hohe mechanische Festigkeit. Deswegen sind sie verhältnismäßig dünnwandig ausgeführt und mit großer Schauöffnung. Metallteile aus Stahl verz., Kunststoff aus glasklares Polyamid (PA-T), Dichtung aus NBR. Temperaturbeständig bis 100 °C. Betriebsdruck bis 3 bar.

Andere Ausführungen oder spezielle Dichtung (z.B. Viton) auf Anfrage.

Material	C Gewinde	A mm	B mm	D mm	E mm	Typ-Nr.
Stahl verzinkt	1/2" NPT	27	22	15	30	PAN4051
Stahl verzinkt	3/4" NPT	32	27	15	35	PAN4052
Stahl verzinkt	1" NPT	41	36	19	42	PAN4053

Ölschauglas mit Sechskant



Material: Edelstahl, Stahl verzinkt, Aluminium. Andere Ausführungen in Messing, sowie mit Sondergewinde auf Anfrage lieferbar.
Betriebsdruck bis 4bar, max. Temperatur 120°C

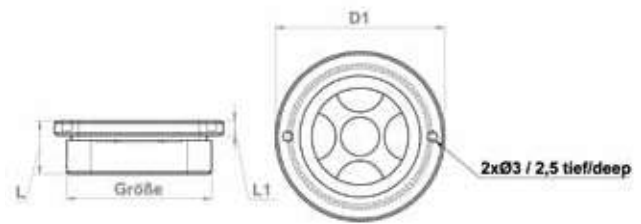
Material	Größe	D2	L	L2	SW	Typ-Nr.
Edelstahl	3/8" BSP	11.0	15.5	8.0	20	BWS 4040 VA
Edelstahl	1/2" BSP	14.0	16.0	8.5	23	BWS 4041 VA
Edelstahl	3/4" BSP	18.0	17.0	9.0	30	BWS 4042 VA
Edelstahl	1" BSP	24.0	19.5	11.0	36	BWS 4043 VA
Edelstahl	1 1/4" BSP	32.0	21.0	12.0	46	BWS 4044 VA

Material	Größe	D2	L	L2	SW	Typ-Nr.
Stahl verzinkt	1/2" BSP	14.0	21.0	10.0	27	BWS 4041 ISO
Stahl verzinkt	3/4" BSP	20.0	22.0	10.0	32	BWS 4042 ISO
Stahl verzinkt	1" BSP	26.0	24.0	10.0	41	BWS 4043 ISO
Stahl verzinkt	1 1/4" BSP	34.0	22.0	12.0	50	BWS 4044 ISO
Stahl verzinkt	1 1/2" BSP	40.0	22.0	12.0	55	BWS 4045 ISO
Stahl verzinkt	M60x2.0	48.0	24.0	14.0	70	BWS M60x2,0

Material	Größe	D2	L	L2	SW	Typ-Nr.
Aluminium	1/4" BSP	8.0	15.0	8.0	17	AW 1245 DIN
Aluminium	M12x1.5	8.0	16.0	8.0	17	AW M12x1.5
Aluminium	3/8" BSP	11.0	15.0	8.0	22	AW 1250 DIN
Aluminium	M16x1.5	11.0	16.0	8.0	22	AW M16x1.5
Aluminium	1/2" BSP	14.0	21.0	10.0	27	AW 1255 DIN
Aluminium	M20x1.5	15.0	17.0	9.0	27	AW M20x1.5
Aluminium	M24x1.5	15.0	17.0	9.0	27	AW M24x1.5
Aluminium	3/4" BSP	20.0	22.0	10.0	32	AW 1260 DIN
Aluminium	M26x1.5	20.0	20.0	10.0	32	AW M26x1.5
Aluminium	M27x1.5	20.0	20.0	10.0	32	AW M27x1.5
Aluminium	1" BSP	25.0	26.5	14.0	41	AW 1265 DIN
Aluminium	M30x1.5	20.0	25.0	14.0	41	AW M30x1.5
Aluminium	M33x1.5	25.0	24.0	14.0	40	AW M33x1.5
Aluminium	M35x1.5	25.0	24.0	14.0	41	AW M35x1.5
Aluminium	1 1/4" BSP	34.0	22.0	12.0	50	AW 1270 DIN
Aluminium	M42x1.5	27.0	15.0	10.0	50	AW M42x1.5
Aluminium	1 1/2" BSP	40.0	22.0	12.0	55	AW 1275 DIN
Aluminium	M48x1.5	38.0	24.0	14.0	55	AW M48x1.5



Ölschauglas, rund, von vorn verschraubt

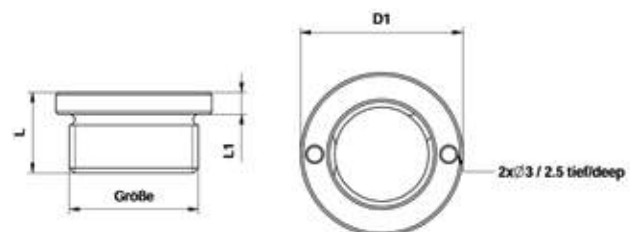


Die neuartige Konstruktion ermöglicht Anzugsdrehmomente, wie sie nur bei Sechskant zu erreichen sind. Zusätzlich wurde das Sichtfeld um 20% vergrößert. Durch den Einsatz eines 3 mm dicken Glases, wird die Sicherheit deutlich erhöht. Betriebsdruck bis 4 bar, max. Temperatur 130 °C. Material: Messing. Andere Ausführungen oder spezielle Dichtung (Viton) auf Anfrage.

Material	Größe	D1	L	L1	Typ-Nr.
Messing	1/4" BSP	19.0	15.0	9	OAM G 0.2
Messing	3/8" BSP	22.0	12.0	4.25	OAM G 0.3
Messing	1/2" BSP	26.0	12.0	4.25	OAM G 0.5
Messing	M26x1.5	32.0	12.0	4.25	OAM M26 x 1.5
Messing	3/4" BSP	32.0	12.0	4.25	OAM G 0.7
Messing	1" BSP	38.0	14.0	4.25	OAM G 1.0
Messing	1 1/4" BSP	48.0	14.5	4.25	OAM G 1.2
Messing	1 1/2" BSP	55.0	16.0	4.25	OAM G 1.5
Messing	2" BSP	70.0	16.75	4.25	OAM G 2.0



Ölschauglas rund gemäß ATEX-Richtlinie



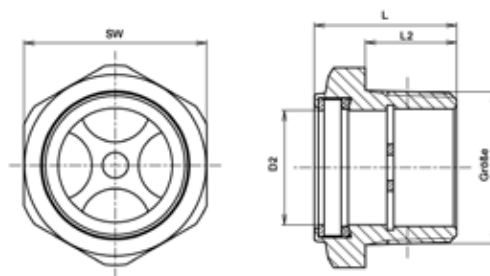
Die neuartige Konstruktion ermöglicht Anzugsdrehmomente, wie sie nur bei Sechskant zu erreichen sind. Zusätzlich wurde das Sichtfeld um 20% vergrößert. Durch den Einsatz eines 3 mm dicken Glases, wird die Sicherheit deutlich erhöht. Betriebsdruck bis 4 bar, max. Temperatur 130 °C. Konstruktion gemäß der ATEX-Richtlinie DIN EN 13463-1. Fallweise Prüfung von lichtdurchlässigen Bauteilen bei Verwendung im Ex-Bereich.

Material: Edelstahl 1.4404 (316L). Andere Ausführungen oder spezielle Dichtung auf Anfrage.

Material	Größe	D1 mm	L mm	L1 mm	Typ-Nr.
Edelstahl 1.4404 (316L)	1/2" BSP	26	14	4	OASSG.5ex
Edelstahl 1.4404 (316L)	3/4" BSP	32	17	4,50	OASSG.7ex
Edelstahl 1.4404 (316L)	1" BSP	38	16	4,50	OASSG1ex



Ölschauglas mit NPT Gewinde



Schaugläser, die auch als Ölstandsaugen bekannt sind, gewähren dank der großen Sichtfenster Einblick ins Innere von Fluidbehältern, Getriebegehäusen und Fluiddurchleitungskörper in Form eines Rohres, um darin Flüssigkeitsstände oder Betriebsituationen erkennen und ablesen zu können.

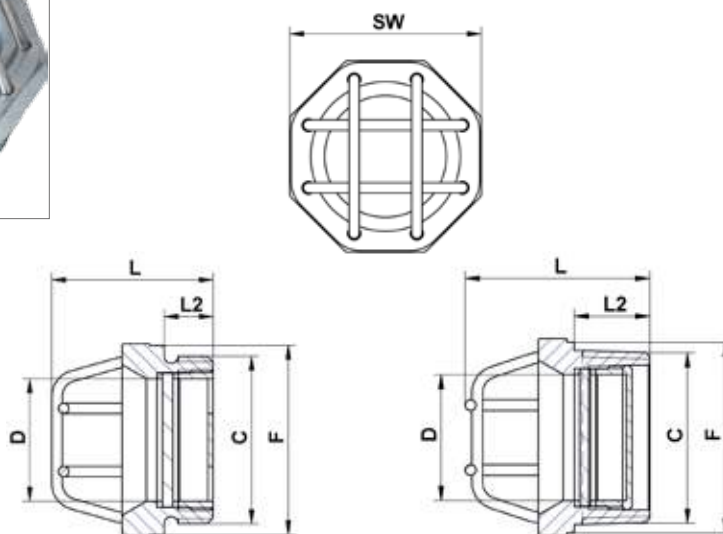
Eigenschaften: Korpus aus galvanisch verzinktem Stahl, Dichtung aus NBR, Temperaturbeständig bis 120 °C, Betriebsdruck bis 4 bar

Andere Werkstoffe (z.B. Edelstahl 1.4404) oder spezielle Dichtung (z.B. Viton) auf Anfrage.

Material	Größe	D2 mm	L mm	L2 mm	SW	Typ-Nr.
Stahl verzinkt	1/2" NPT	14	25	16	27	BWS4051R
Stahl verzinkt	3/4" NPT	20	25	16	32	BWS4052R
Stahl verzinkt	1" NPT	26	29	18	41	BWS4053R
Stahl verzinkt	1 1/4" NPT	28	29	19	48	BWS4054R
Stahl verzinkt	1 1/2" NPT	40	33	21	55	BWS4055R
Stahl verzinkt	2" NPT	45	31	21	70	BWS4056R



Ölschauglas ATEX Typ Ex-Sight für den Einsatz in Ex-geschützten Bereichen



G Gewinde
Freistich nach DIN 3852-2

NPT Gewinde

Schaugläser gewähren dank der großen Sichtfenster Einblick ins Innere von Fluidbehältern, Getriebegehäusen und Fluiddurchleitungskörper in Form eines Rohres, um darin Flüssigkeitsstände oder Betriebsituationen erkennen und ablesen zu können.

Der Schutzkorb für den Sichtkörper ermöglicht eine schnelle und saubere Prüfung des Flüssigkeitsstandes und hält Fremdkörper mit einer Masse von 1 kg, einer kugeligen Schlagspitze ($D = 25 \text{ mm}$) und einer Geschwindigkeit von $6,26 \text{ m/s}$ stand (Anforderungen gemäß DIN EN ISO 80079-36:2016).

Serienmäßig sind lieferbar Gewinde der Normen G (ISO 228) und NPT (US-Norm ANSI). Andere Gewindetypen sind auf Anfrage lieferbar.

Eigenschaften: Schutzkorb aus Edelstahl 1.4571, Korpus aus Stahl verzinkt oder Edelstahl 1.4404, Dichtungen: FKM, PTFE (Standard), max. Temperatur bis $+ 400 \text{ °C}$ je nach Dichtungswerkstoff, Betriebsdruck bis 5 bar.

Ex-sight gemäß ATEX-Richtlinie:

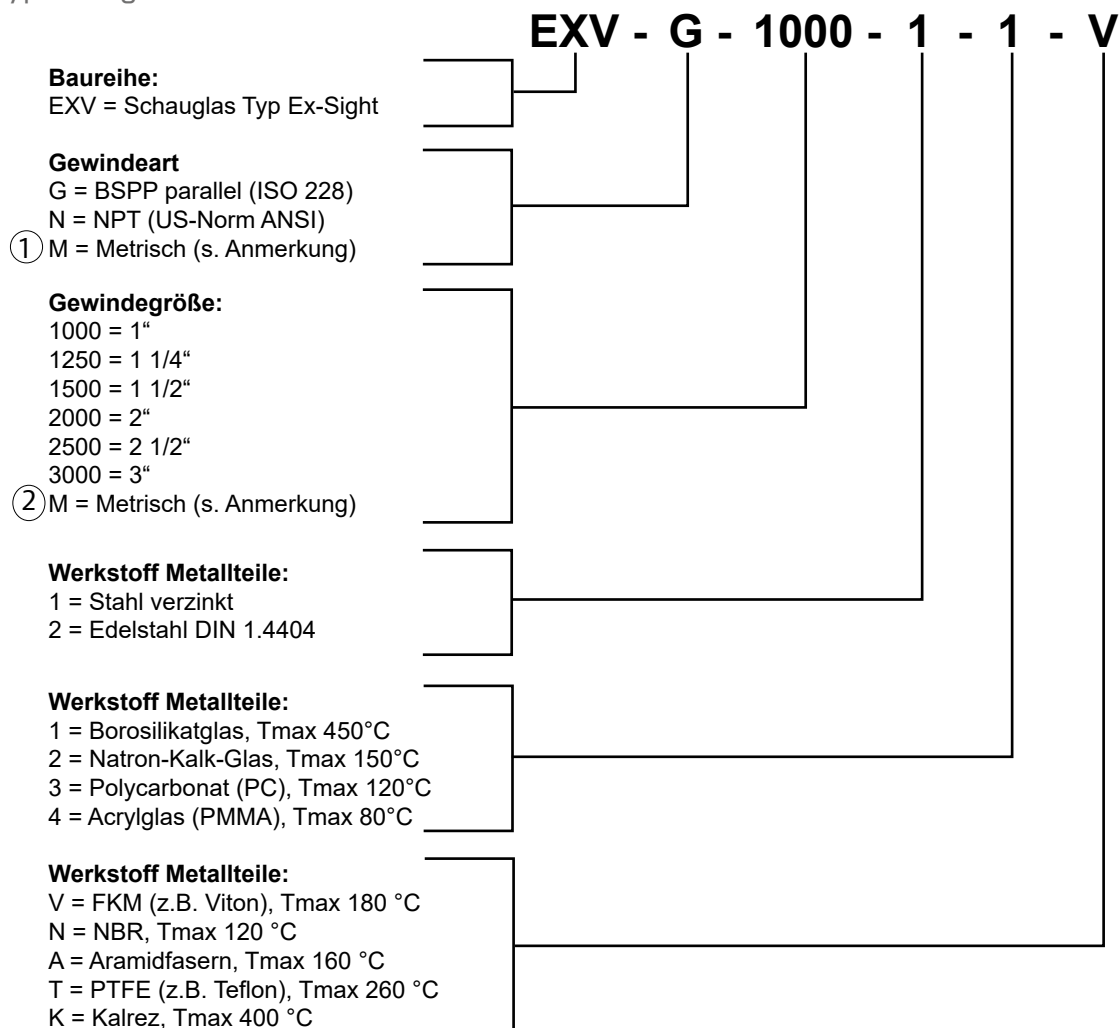
Gemäß ATEX-Richtlinie DIN EN ISO 80079-36:2016, Fallweise Prüfung von lichtdurchlässigen Bauteilen bei Verwendung im Ex-Bereich, sorgt ein Schutzkorb aus Edelstahl 1.4571 über der Sichtscheibe für die notwendige Sicherheit. Die Ex-Sight Schaugläser besitzen bei bestimmungsgemäßer Verwendung keine potentielle Zündquelle.

Andere Größen und Gewindeart (z.B. Metrisches Gewinde) auf Anfrage. Für besondere Anforderungen hinsichtlich chemischer Beständigkeit, sowie Druck und Temperaturbeständigkeit ist Rücksprache erforderlich

C Gewinde	D mm	F (Ø) mm	L mm	L2 mm	SW mm	Typ-Nr.
G 1"	24	39	39	12	41	EXV-G1000
G 1 1/4"	31	47	46	14	48	EXV-G1250
G 1 1/2"	35	54	46	14	55	EXV-G1500
G 2"	45	68	52	14	70	EXV-G2000
G 2 1/2"	58	82	52	14	83	EXV-G2500
G 3"	70	94	52	14	94	EXV-G3000
1" NPT	21	39	44	18	41	EXV-N1000
1 1/4" NPT	28	47	49	19	48	EXV-N1250
1 1/2" NPT	35	54	51	21	55	EXV-N1500
2" NPT	45	68	56	21	70	EXV-N2000

Typenschlüssel:

Schauglas Typ Ex-Sight



① Wegen der Vielfalt der Möglichkeiten werden diese Ausführungen nur auf Bestellung gefertigt. Technische Details sind den jeweiligen Auftragsunterlagen zu entnehmen.

② z.B. 2215 = M22 x 1,5
3020 = M30 x 2
6820 = M68 x 2

Bestellbeispiel:

Typen-Nr.: EXV-G1500-1-1-V

Schauglas Typ Ex-Sight mit G 1 1/2" Anschlußgewinde, Metallteile aus Stahl verzinkt, Schutzgitter aus Edelstahl 1.4571, Glasscheibe aus Borosilikatglas und FKM Dichtung

Probenpumpe und Zubehör

Am einfachsten gelingt die Ölprobenentnahme mit einer Probenpumpe. Sie ist für die Benutzung mit den Probenflaschen aus unserem Lieferprogramm optimiert.

Mit Hilfe dieser Pumpe und des 6mm Schlauchs saugen Sie selbst Öl direkt in die angeschraubte Probeflasche.



Probenpumpe

- Probenflasche Gewinde: 38-400
- 6mm Ø Schlauch
- Aluminiumkörper

Bezeichnung	Typ-Nr.
Standart Probenpumpe	VAC-S



- Probenflasche Gewinde: 38-400
- 6mm Ø Schlauch
- Aluminiumkörper

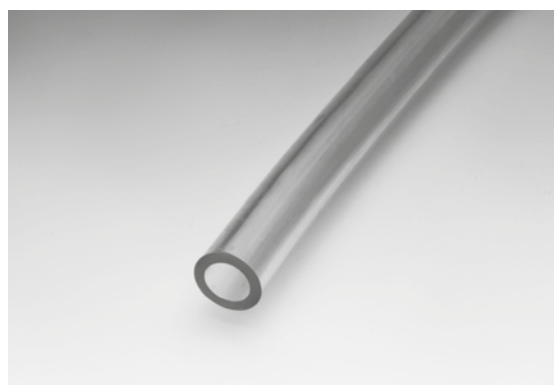
Bezeichnung	Typ-Nr.
Robuste Probenpumpe	VAC-FS



Probenflasche

- 120 ml Flasche aus glasklarem PET
- 240 & 480 ml Flaschen aus HDPE

Bezeichnung	Material	Typ-Nr.
120 ml (4 oz)	PET	BOT 201-04
240 ml (8 oz)	HDPE	BOT 200-08
480 ml (16 oz)	HDPE	BOT 201-16
Versandtasche für 120 ml Flasche	HDPE	LM1-440



Probenentnahmeschlauch

- 6mm Ø Schlauch
- max. Temperatur 60°C

Bezeichnung	Einheit m	Typ-Nr.
PVC Schlauch	10	PVC 46-10
PVC Schlauch	100	PVC 46-100

Fettmengenmesser MKIII



MKIII ist ein hochgenaues Messgerät welches an Nachschmiergeräte angeschlossen werden kann.

Im mobilen Einsatz:

Als Vorbaugerät für Handhebelfettpressen, Akku-Fettpressen oder druckluftbetriebene Fettpressen.

Im stationären Einsatz:

In Ölumlauf- oder Fettzentralschmieranlagen, um einzelne Schmierpunkte zu überwachen oder zu kontrollieren.

Durch den Einsatz des MKIII Fettmengenmessers ist es möglich genau nach Herstellerempfehlungen abzuschmieren. Dieses vermeidet unnötig hohe Verbrauchsmengen, Störungen und Schäden.

- Der Fettmesser misst die durch das Gerät laufende Fettmenge.
- Die Fettmenge kann in cm³, Gramm, oz oder fl oz angezeigt werden.
- Der Fettmesser ist mit einem Einzel- und Gesamtzählwerk ausgestattet
- Das Messgerät zeigt auf einem beleuchteten Display, mit großen (9 mm) und klaren Zahlen, an, wie viel Fett es passiert.
- Der Fettmesser lässt sich für verschiedene Fettqualitäten und Viskositäten kalibrieren.
- Der Fettmesser kann zur kontinuierlichen Fettüberwachung verwendet werden.
- Er kann mit einem Adapterstück an alle üblichen Fettpressen angebaut werden.
- Er ist kabellos, leicht und industrietauglich.

Positive Nebeneffekte:

Geringere Verschmutzungen des Umfeldes.

Deutlicher Rückgang der Verbrauchsmengen um ca. 30 – 50%.

Verbessertes Bewusstsein des ausführenden Personals

Material	schwarz eloxiertem Aluminium
Durchflussmenge	0-1000 cm ³ /min
Präzision	±3% bis 300 bar (4300 PSI)
Medium	Fett NLGI 1-2
Höchstdruck	700 bar / 10.000 psi
Anschlüsse	BSP 1/8", 1/8" NPTF, M10x1
Gewicht	300g
Maßeinheiten	cm ³ , Gramm, oz, fl oz
Schutzklasse	IP67

Bezeichnung	Typ-Nr.
Fettmengenmesser MKIII	AMK3

Schmierstoffgeber Grease Boy Typ S

Einzelpunkt Schmierstoffgeber, federbelastet.

Schmierstoffgeber für Öl und Fett bis NLGI2. Durch die federbelastete Aufwärtsbewegung des Kolbens wird unter konstantem Druck Schmierstoff abgegeben.

Durch die nach oben gerichtete Kolbenbewegung wird ein schwerkraftbedingtes Tropfen des Öls verhindert.

Auch die Konsistenz des Schmierstoffs bleibt unverändert, sodass keine Aushärtung auftritt und der Schmierstoffgeber vollständig entleert werden kann.

Die Schmierstoffabgabe erfolgt konstant durch Federdruck, einstellbar in fünf Stufen, keine Impulsschmierung.

- Nachfüllbar mittels Fettpresse, hierfür muss der Schmierstoffgeber nicht demontiert werden
- Keine elektronischen Bauteile
- Keine Batterie erforderlich
- Vorgefüllt lieferbar



Product Dimension
S100 : Ø67mm (2.64") x 129mm (5.08") (H)



Inhalt	100ml (nachfüllbar)
Max. Druck	Max. 1 bar
Zulässige Betriebstemperatur	-23°C bis 121°C
Gewindedurchmesser	1/4" (NPT und BSP) ~ R1/4 konform.
Gewicht	Befüllt : 320g/ Leer : 200g
Abmessungen	Höhe : 129mm x Durchmesser : 67mm
Standard- & Sonderschmierstoffe	Fette bis NLGI 2 / Öle
Indirekte Montage	Möglich bis zu einem Abstand von 30 cm mit einer Verlängerung min d=8mm (1/4")

Bezeichnung	Typ-Nr.
Grease Boy Typ S	PS100

Konstruktionsänderungen vorbehalten

Mertens GmbH übernimmt keine Haftung für Abweichungen von Abbildungen und Beschreibungen sowie Druckfehler und Irrtümer.

Mertens GmbH

Geschäftsführer:
Dipl.- Ing. Rolf Mertens
Elena Mertens

Höhenbergweg 17
83026 Rosenheim,
Germany
Tel.: +49 (0)8031-62822
Fax: +49 (0)8031-62544

www.mertensgmbh.de
E-Mail: info@mertensgmbh.de

Handelsregister Traunstein
HRB 3911
Umsatzsteuer-Identifikationsnummer:
DE 131183484

Mertens GmbH

Geschäftsführer:
Dipl.- Ing. Rolf Mertens
Elena Mertens

Höhenbergweg 17
83026 Rosenheim,
Germany
Tel.: +49 (0)8031-62822
Fax: +49 (0)8031-62544

www.mertensgmbh.de
E-Mail: info@mertensgmbh.de

Handelsregister Traunstein
HRB 3911
Umsatzsteuer-Identifikationsnummer:
DE 131183484